

GEBÄUDEAUTOMATION  
REGELTECHNIK  
SENSORIK

**alre**



**KLIMATECHNIK**  
nachhaltig & präzise



# ALRE KLIMAREGLER. FÜR **OPTIMALES** **RAUMKLIMA.**

Genießen Sie ideales Raumklima und höchsten Komfort! Unsere Klimaregler halten Luftfeuchtigkeit und Temperatur in perfekter Balance, sei es, um Investitionen, Gerätschaften und Wertgegenstände zu schützen oder um sich im Raum einfach wohlfühlen. Einstellbare Tagesprogramme mit Displayreglern sorgen für Nachhaltigkeit und Energieeffizienz beim Heizen – ein Thema, das angesichts des drohenden Klimawandels immer weiter an Bedeutung gewinnt.

**alre Klimaregler: angenehmes  
Raumklima zu jeder Jahreszeit.**

## ANWENDUNGS- **BEISPIELE:**

- + Kühldecken
- + Fancoil
- + Warmwasser-Fußbodenheizung
- + Luftverteilersysteme
- + Teilklimaanlagen
- + Wärmepumpen
- + Klima-Splitgeräte
- + Taupunktüberwachung
- + Regelung der relativen Luftfeuchte
- + Zubehör wie Klemmenleisten und Stellantriebe



# ÜBERSICHT

4

## KLIMAREGLER

elektronisch mit Triacausgang (geräuschlos)	5
Bimetall (mechanisch) „Aufputz“	6
elektronisch „Aufputz“ (auch für EC-Lüfter)	8
elektronisch für Kühldecken bzw. Flächen- Heiz / Kühl – Systeme „Aufputz“	10
elektronisch für Kühldecken bzw. Flächen- Heiz / Kühl – Systeme „Unterputz“	13
elektronisch für Kühldecken bzw. Flächen- Heiz / Kühl – Systeme „Unterputz“ mit Uhr (auch für EC-Lüfter)	17
Klimaregler elektronisch, stetig „Aufputz“	23

## TAUPUNKTÜBERWACHUNG

Taupunktwächter	25
Taupunktsensor	26

## HYGROSTATE / HYGROTHERMOSTATE

Raum „Aufputz / Unterputz“	28
----------------------------	----

## KLEMMENLEISTEN FÜR HEIZ- / KÜHLKREISVERTEILER / VENTILSTELLANTRIEBE

Klemmenleisten für Heiz- / Kühlkreisverteiler	31
Stellantrieb „STELLA“ 230V NC	34
Elektrothermische Ventilstellantriebe	35



**RAUMTEMPERATUR-  
REGLER, HEIZEN/  
KÜHLEN, AUFPUTZ  
SUPERFLACH**



**RAUMTEMPERATUR-  
REGLER MIT UHR,  
HEIZEN/KÜHLEN**



**RAUMTEMPERATUR-  
REGLER, HEIZEN/  
KÜHLEN, 3-STUFIGER  
LÜFTERAUSGANG**



**KLEMMENLEISTE  
VOORL-318.053**

# KLIMAREGLER ÜBERSICHT

TYP	KTRTB-		KTBSB-			KTRRB-					KTRRU-		KTRRUu		KTRVB-			
	211.108	251.108	112.000	113.500	112.070	117.128	117.163	117.169	052.244	052.245	052.245	217.456	257.456	048.100	048.200	052.244	052.245	
SEITE	5	5	6	6	6	8	8	8	10	11	13	17	19	23	23	24	24	
<b>GEHÄUSE-DESIGN</b>																		
Berlin 1000	x	x																
Berlin 2000									x	x				x	x	x	x	
Berlin 3000			x	x	x	x	x	x										
Berlin Unterputz Baukasten											x	x	x					
<b>FÜHLER</b>																		
Bimetall (Wechsler)			x	x	x													
NTC intern	x	x				x	x	x	x	x	x	x	x	x	x	x	x	
NTC extern						x	x	x	x	x	x	x	x			x	x	
Fußbodenwächter (NTC)																		
Taupunktfühler (extern)									x	x	x	x	x			x	x	
<b>REGELART</b>																		
Klimaregler	x	x																
Klimaregler (0 ... 10 V)								x				x	x	x	x	x	x	
Klimaregler mit Lüfterausgang			x	x								x	x					
Klimaregler mit Neutraler Zone							x		x	x	x	x	x			x	x	
Klimaregler mit Neutraler Zone und Lüfterausgang					x	x		x				x	x					
Mischkammerregler (0 ... 10 V)														x	x			
<b>ROHRSYSTEM</b>																		
Klimaregelung im 2-Rohrsystem	x	x				x	x	x	x	x	x	x	x			x	x	
Klimaregelung im 4-Rohrsystem			x	x	x	x	x	x	x	x	x	x	x			x	x	
<b>ANWENDUNGEN</b>																		
WW-Fußbodenheizung									x	x	x	x	x	x	x	x	x	
Fancoil			x	x	x	x		x										
Luftverteilssysteme			x		x	x												
Teilklimaanlage	x	x	x	x	x	x	x	x	x	x	x	x	x	x	x	x	x	
Kühldecke	x	x							x	x	x	x	x	x	x	x	x	
Wärmepumpe				x														
Klima-Splitgerät				x														
<b>AUSSTATTUNG</b>																		
Eingang „ECO“	x	x				x	x	x	x	x	x	x	x			x	x	
Eingang „Change Over – Heizen / Kühlen“	x	x							x	x	x	x	x			x	x	
Eingang „Aus mit Frostschutzüberwachung“						x	x	x	x	x		x	x					
Schalter „Ein / Aus“			x	x	x													
Schalter „Ein / Aus mit Frostschutzüberwachung“						x	x	x										
Schalter „Heizen / Kühlen“																		
Schalter „Heizen / Lüften / Kühlen“				x														
Schalter „ECO / Komfort / Aus mit Frostschutzüberwachung“										x	x						x	
Schalter „Ventilator“			x	x	x	x		x										
Lampe „EIN / AUS“				x	x													
Lampe „Heizmodus“																		
Lampe „Heizen“	x	x		x					x	x	x	x	x			x	x	
Lampe „Kühlen“	x	x		x					x	x	x	x	x			x	x	
Lampe „Heizen / Kühlen“																		
Lampe „Kühlunterbrechung durch Kondensat“									x	x	x					x	x	
<b>SONSTIGES</b>																		
230 V ~	x		x	x	x	x	x	x				x						
24 V ~		x							x	x	x		x	x	x	x	x	

# KLIMAREGLER ELEKTRONISCH MIT TRIACAUSGANG (GERÄUSCHLOS)

## AUFPUTZ „SUPERFLACH“ – DESIGN BERLIN 1000



### TECHNISCHE DATEN


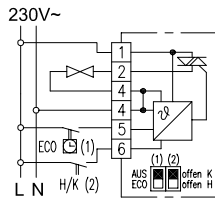

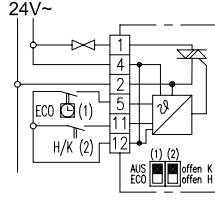
<b>Design:</b>	Berlin 1000
<b>Oberflächenbeschaffenheit:</b>	glänzend
<b>Farbe Gehäuse:</b>	reinweiß, ähnlich RAL 9010
<b>Material Gehäuse:</b>	Kunststoff ABS
<b>Umgebungstemperatur:</b>	0 ... 40 °C
<b>Lagertemperatur:</b>	- 20 ... + 70 °C
<b>Zulässige Luftfeuchte:</b>	max. 95% r. H., nicht kondensierend
<b>Elektrischer Anschluss:</b>	Schraubklemmen 0,5 mm <sup>2</sup> bis 1,5 mm <sup>2</sup>
<b>Montage / Befestigung:</b>	Aufputz / Wandmontage (4-Loch-Befestigung auf UP-Dose)
<b>Schutzart:</b>	IP 30
<b>Sicherheit und EMV:</b>	gemäß DIN EN 60730
<b>max. Leistungsaufnahme:</b>	< 0,8 W
<b>Schaltleistung:</b>	15 W
<b>Schaltelement:</b>	Triac
<b>Schaltkontakt:</b>	Öffner
<b>Fühler:</b>	NTC intern
<b>Regelfunktion:</b>	Heizen oder Kühlen
<b>Regelbereich:</b>	5 ... 30 °C
<b>Hysterese:</b>	0 K, da quasi stetig geregelt wird
<b>Proportionalbereich:</b>	ca. 1 K
<b>Ausstattung allgemein:</b>	ECO-Funktion; Anzeige „Heizen /Kühlen“; Betriebsart Aus mit Frostschutzüberwachung; mechanische Bereichseinstellung; Skala Grad Celsius; Außeneinstellung

### ANWENDUNG

Dieser Regler wurde speziell zur Heiz- / Kühlregelung in 2-Rohr-Leitungssystemen für Hotel, Wohn- und Geschäftsräume entwickelt und kann bis zu 5 Ventilstellantriebe (stromlos geschlossen) ansteuern.

Der KTRTB erfasst mit einem internen Fühler die Raumtemperatur und aktiviert entsprechend der Abweichung zum eingestellten Sollwert die Heizung bzw. Kühlung. Durch die Verwendung eines Triacs als Schaltelement statt eines Relais/Bimetalls entstehen keine Schaltgeräusche im Betrieb.

ECO-Funktion: Wird diese Funktion gewählt, wird im Heizbetrieb auf eine um 3K geringere und im Kühlbetrieb auf eine um 3K höhere Temperatur geregelt.

TYP/FOTO	ART.-NR.	AUSSTATTUNG	SCHALTBILD	EURO/WG
	MA700300	<b>Betriebsspannung:</b> 230 VAC, 50 Hz <b>Schutzklasse:</b> II, nach entsprechender Montage <b>max. Schaltstrom:</b> 65 mA <b>max. Schaltspannung:</b> 230 VAC, 50 Hz <b>min. Schaltspannung:</b> 230 VAC, 50 Hz <b>Ausgangssignal:</b> schaltend PWM (230 VAC, 50 Hz) <b>ECO-Kontakt:</b> 230 VAC, 50 Hz, wahlweise als ECO- oder AUS-Funktion konfigurierbar		
	MA700400	<b>Betriebsspannung:</b> 24 VAC, 50 Hz <b>Schutzklasse:</b> III, Schutzkleinspannung <b>max. Schaltstrom:</b> 625 mA <b>max. Schaltspannung:</b> 24 VAC, 50 Hz <b>min. Schaltspannung:</b> 24 VAC, 50 Hz <b>Ausgangssignal:</b> schaltend PWM (24 VAC, 50 Hz) <b>ECO-Kontakt:</b> wahlweise als ECO- oder AUS-Funktion konfigurierbar		

Zubehör: passende Ventilstellantriebe ZB00A

ZUBEHÖR	ART.-NR.	AUSSTATTUNG	EURO/WG
	MN990006	<b>Adapterrahmen zur Aufnahme von Raumtemperaturregler der Serie Berlin 1000 auf UP-Dosen bis 80 x 80 mm</b>	
	MA990000	<b>Ausstattung allgemein:</b> Einstellknopf für Geräte der Serie B1000, Skala Grad Celsius, reinweiß glänzend	
	MA990001	<b>Ausstattung allgemein:</b> Einstellknopf für Geräte der Serie B1000, Merkfziffernskala 1...6, reinweiß glänzend	

Maßzeichnung siehe Seite 11

# KLIMAREGLER MECHANISCH KTBSB

## AUFPUTZ – DESIGN BERLIN 3000



### TECHNISCHE DATEN

<b>Design:</b>	Berlin 3000
<b>Oberflächenbeschaffenheit:</b>	matt
<b>Farbe Gehäuse:</b>	reinweiß, ähnlich RAL 9010
<b>Material Gehäuse:</b>	Kunststoff ABS
<b>Betriebsspannung:</b>	230 VAC, 50 Hz
<b>Umgebungstemperatur:</b>	0 ... 30 °C
<b>Lagertemperatur:</b>	-20 ... +70 °C
<b>Zulässige Luftfeuchte:</b>	max. 95% r. H., nicht kondensierend
<b>Elektrischer Anschluss:</b>	Schraubklemmen
<b>Montage/Befestigung:</b>	Aufputz-/Wandmontage oder mittels Adapterplatte auf UP-Dose
<b>Schutzart:</b>	IP 30
<b>Schutzklasse:</b>	II, nach entsprechender Montage
<b>Sicherheit und EMV:</b>	gemäß DIN EN 60730
<b>max. Schaltstrom:</b>	6 (3) A
<b>max. Schaltspannung:</b>	230 VAC, 50 Hz
<b>min. Schaltspannung:</b>	230 VAC, 50 Hz
<b>Schaltleistung:</b>	1380 W
<b>Schaltelement:</b>	Bimetallkontakt
<b>Schaltkontakt:</b>	Wechsler
<b>Ausgangssignal:</b>	schaltend (230 VAC, 50 Hz)
<b>Fühler:</b>	Bimetall
<b>Regelfunktion:</b>	Heizen oder Kühlen
<b>Regelbereich:</b>	5 ... 30 °C
<b>Ausstattung allgemein:</b>	mechanische Bereichseingung; thermische Rückführung; Skala Grad Celsius; Schalter Ein/Aus; Außereinstellung

### ANWENDUNG

Regelung und Überwachung von Temperaturen in geschlossenen, trockenen Räumen. Fernbedienung von Klimageräten, -truhen, Fancoil-Anlagen in Wohn-, Büro- und Praxisräumen. Einzelraumoptimierung bei zentralen Klimaanlage (Hotels, Krankenhäuser u. ä.).

Geeignet für alle Heizungsarten. (Bitte beachten Sie den maximalen Schaltstrom)

TYP/FOTO	ART.-NR.	AUSSTATTUNG	SCHALTBILD	EURO/WG
	MA200100	<b>Ausstattung allgemein:</b> 3-stufiger Lüfterausgang; <b>Schalter Ventilator 3-stufig;</b> <b>Schalter „Ein/Aus“</b> Hysterese: ca. 0,5 K bei einer Temperaturänderung von max. 4 K/h		
	MA200202	<b>Ausstattung allgemein:</b> Einzelraumklimaregler mit neutraler Zone für 4-Rohrsysteme; 3-stufiger Lüfterausgang; 2x Hilfsausgang „Ein/Aus“; <b>Anzeige „Ein/Aus“;</b> <b>Schalter Ventilator 3-stufig;</b> <b>Schalter „Ein/Aus“</b> Hysterese: Heizen ca. 1 K, Kühlen ca. 2 K, bei einer Temperaturänderung von max. 4 K/h Neutrale Zone: ca. 2 K		
	MA200000	<b>Ausstattung allgemein:</b> <b>Anzeige „Ein/Aus“;</b> <b>Anzeige „Heizen“;</b> <b>Anzeige „Kühlen“;</b> für 4-Rohrsysteme; 3-stufiger Lüfterausgang; <b>Schalter Heizen/Lüften/Kühlen;</b> <b>Schalter Ventilator 3-stufig;</b> <b>Schalter „Ein/Aus“</b> Hysterese: ca. 0,5 K bei einer Temperaturänderung von max. 4 K/h		

Zubehör: Klemmenleisten VOOP, passende Ventilstellantriebe ZBOOA-010.1xx, Adapterplatte zur Montage auf UP-Dose JZ-17  
 Weitere/ähnliche Artikel: weitere Regler mit Ausgängen für Heizen/Kühlen finden Sie unter Heiztechnik (RTBSB/RTBSU)

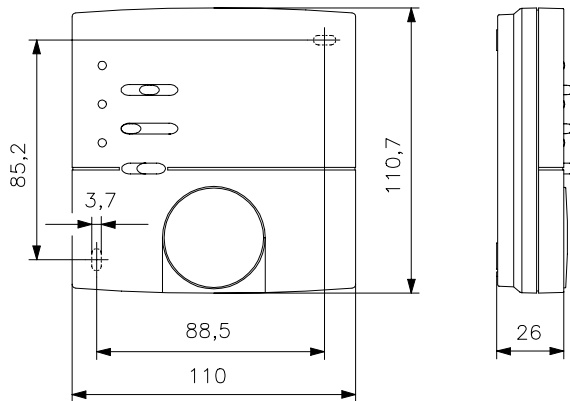
# KLIMAREGLER MECHANISCH KTBSB

## AUFPUTZ – DESIGN BERLIN 3000

ZUBEHÖR	ART.-NR.	AUSSTATTUNG	EURO/WG
JZ-17	MN990001	<b>Ausstattung allgemein:</b> Adapterplatte zur Montage auf Unterputzdosen (inkl. Befestigungsschrauben zur Montage des Reglers auf die Adapterplatte) <b>Oberflächenbeschaffenheit:</b> matt <b>Farbe Gehäuse:</b> reinweiß, ähnlich RAL 9010 <b>Material Gehäuse:</b> Kunststoff ABS	

### ABBILDUNGEN

KTBSB



JZ-17





# KLIMAREGLER ELEKTRONISCH KTRRB

## AUFPUTZ – DESIGN BERLIN 3000

### TECHNISCHE DATEN

<b>Design:</b>	Berlin 3000
<b>Oberflächenbeschaffenheit:</b>	matt
<b>Farbe Gehäuse:</b>	reinweiß, ähnlich RAL 9010
<b>Material Gehäuse:</b>	Kunststoff ABS
<b>Betriebsspannung:</b>	230 VAC, 50 Hz
<b>Umgebungstemperatur:</b>	0 ... 40 °C
<b>Lagertemperatur:</b>	-20 ... +70 °C
<b>Zulässige Luftfeuchte:</b>	max. 95% r. H., nicht kondensierend
<b>Elektrischer Anschluss:</b>	Schraubklemmen
<b>Montage / Befestigung:</b>	Aufputz- / Wandmontage oder mittels Adapterplatte auf UP-Dose
<b>Schutzart:</b>	IP 30
<b>Schutzklasse:</b>	II, nach entsprechender Montage
<b>Sicherheit und EMV:</b>	gemäß DIN EN 60730
<b>max. Schaltspannung:</b>	230 VAC, 50 Hz
<b>min. Schaltspannung:</b>	230 VAC, 50 Hz
<b>Schaltelement:</b>	Relais
<b>Schaltkontakt:</b>	Schließer
<b>Ausgangssignal:</b>	schaltend (230 VAC, 50 Hz)
<b>Fühler:</b>	intern NTC, optional externer NTC, „Fühler 2“
<b>ECO-Kontakt*:</b>	Absenkung um 3 K, alternativ ist dieser Eingang als Frostschutzkontakt konfigurierbar
<b>Regelfunktion:</b>	Heizen und/oder Kühlen
<b>Regelbereich:</b>	5 ... 30 °C
<b>Neutrale Zone:</b>	ca. 2 K
<b>Ausstattung allgemein:</b>	Betriebsart Aus mit Frostschutzüberwachung; mechanische Bereichseingrenzung; Skala Grad Celsius; Außeneinstellung

### ANWENDUNG

Einzelraumtemperaturregler mit neutraler Zone für 2-Rohr- bzw. 4-Rohr-Klimaanlagen.

#### externer Vorlauffühler (H/K Fühler):

zur automatischen Umschaltung des Reglers in Heiz- oder Kühlmodus im 2-Rohr-Betrieb in Abhängigkeit der Vorlauftemperatur, alternativ ist dieser Eingang als H/K-Umschaltkontakt nutzbar.

#### Fühlerbruch- und -kurzschluss-Sicherung:

Bei Fühlerbruch oder Fühlerkurzschluss wird die Heizung mit einer Einschaltzeitdauer von 30% angesteuert um ein Auskühlen oder Frostschäden im Raum zu vermeiden.



### TYP/FOTO

### ART.-NR.

### AUSSTATTUNG

### EURO/WG

KTRRB-117.128

MA601300

**Ausstattung allgemein:** Einzelraumklimaregler; 3-stufiger Lüfterausgang; Ventilatorbetrieb in neutraler Zone AN/AUS wählbar; **Schalter Ein/Aus; Schalter Ventilator 3-stufig**  
**max. Schaltstrom:** Heizen 5 (1) A, Kühlen 5 (1) A, Ventilator 3 (1) A  
**Schaltleistung:** Heizen 1150 W, Kühlen 1150 W, Ventilator 230 W  
**Hysterese:** ca. 1 K



KTRRB-117.163

MA601400

wie KTRRB-117.128 jedoch ohne 3-stufigen Lüfterausgang und Schalter Ventilator 3-stufig



KTRRB-117.169

MA601500

**Ausstattung allgemein:** Einzelraumklimaregler; **Schalter „Aus/Lüfter manuell/Lüfterautomatik“; Schalter „Ventilator 3-stufig 0-10V“;** Taste „Parametrierung 3-stufiger Lüfterausgang“; **Anzeige „Heizen, Kühlen, Frostschutz, Fühlerbruch oder Fühlerkurzschluss des externen Fühlers“;** 3-stufiger Lüfterausgang 0-10V mit Anpassung der einzelnen Lüfterstufen oder dynamisch 0-10V zur Ansteuerung von **EC-Lüftern**; Ventilatorbetrieb in neutraler Zone AN/AUS wählbar  
**max. Schaltstrom:** Heizen 5 (1) A, Kühlen 5 (1) A  
**Schaltleistung:** Heizen 1150 W, Kühlen 1150 W  
**Ausgangssignal:** analog 0 ... 10V (5mA) zur Ansteuerung eines drehzahlgeregelten Lüfters  
**Hysterese:** ca. 0,5 K



Zubehör: Adapterplatte zur Montage auf UP-Dose JZ-17, Klemmenleisten V00xx (siehe Seite 12 / Seite 31), passende Ventilstantriebe ZB00A-010.1xx (siehe Seite 34 / Seite 35), passende externe Fühler („Fühler 2“; siehe Sensorik)  
 Weitere / ähnliche Artikel: weitere Regler mit Ausgängen für Heizen / Kühlen finden Sie unter Heiztechnik (RTBSB/RTBSU)

\*Bei ECO-Betrieb wird die neutrale Zone (2 K) um die ECO-Zone (+/-3 K) vergrößert. Der ECO-Betrieb ist ein Sparbetrieb, welcher z.B. über einen Fensterkontakt und / oder eine Schaltuhr gesteuert werden sollte.



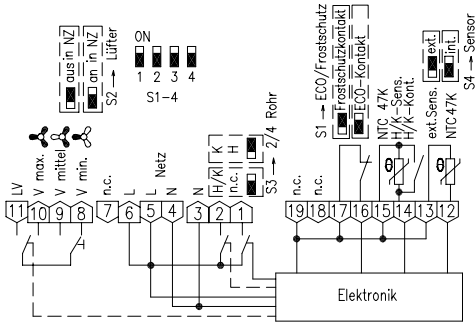
# KLIMAREGLER ELEKTRONISCH KTRRB

## AUFPUTZ – DESIGN BERLIN 3000

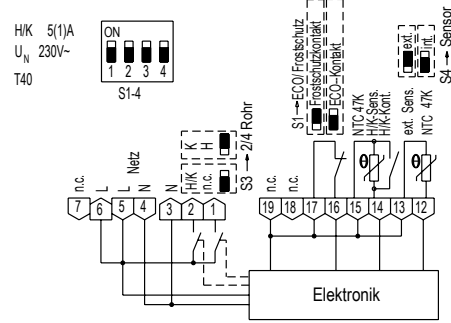
ZUBEHÖR	ART.-NR.	AUSSTATTUNG	EURO/WG
JZ-17 	MN990001	<b>Ausstattung allgemein:</b> Adapterplatte zur Montage auf Unterputz Dosen (inkl. Befestigungsschrauben zur Montage des Reglers auf die Adapterplatte) <b>Oberflächenbeschaffenheit:</b> matt <b>Farbe Gehäuse:</b> reinweiß, ähnlich RAL 9010 <b>Material Gehäuse:</b> Kunststoff ABS	

### ABBILDUNGEN

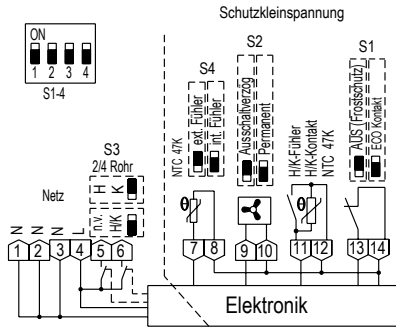
Schaltbild KTRRB-117.128



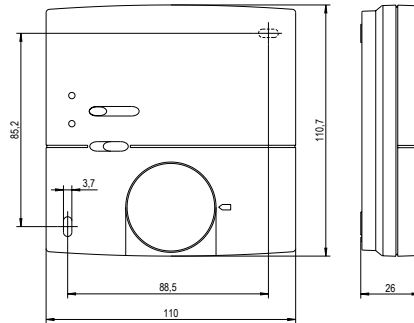
Schaltbild KTRRB-117.163



Schaltbild KTRRB-117.169



Gehäuse Design „Berlin 3000“



# KLIMAREGLER FÜR KÜHLDECKEN ELEKTRONISCH KTRRB

## AUFPUTZ – DESIGN BERLIN 2000 – MIT INTERNEM UND EXTERNEM (OPTIONAL) TEMPERATURFÜHLER



### TECHNISCHE DATEN


<b>Design:</b>	Berlin 2000
<b>Oberflächenbeschaffenheit:</b>	matt
<b>Farbe Gehäuse:</b>	reinweiß, ähnlich RAL 9010
<b>Material Gehäuse:</b>	Kunststoff ABS
<b>Umgebungstemperatur:</b>	0 ... 40 °C
<b>Betriebsspannung:</b>	24 VAC / 50 Hz, 24 VDC
<b>Lagertemperatur:</b>	-20 ... + 70 °C
<b>Zulässige Luftfeuchte:</b>	max. 95% r. H., nicht kondensierend
<b>Elektrischer Anschluss:</b>	Schraubklemmen
<b>Montage / Befestigung:</b>	Aufputz- / Wandmontage
<b>Schutzart:</b>	IP 30
<b>Schutzklasse:</b>	III
<b>Sicherheit und EMV:</b>	gemäß DIN EN 60730
<b>max. Schaltstrom:</b>	1 A
<b>max. Schaltspannung:</b>	24 VAC / 50 Hz, 24 VDC
<b>min. Schaltspannung:</b>	24 VAC / 50 Hz, 24 VDC
<b>Schaltleistung:</b>	24 W
<b>Schaltelement:</b>	Relais
<b>Schaltkontakt:</b>	Schließer
<b>Ausgangssignal:</b>	schaltend, 24 VAC / 50Hz, 24 VDC
<b>Fühler:</b>	NTC intern, optional extern, „Fühler 2“*
<b>Hysterese:</b>	ca. 1 K
<b>Ausstattung allgemein:</b>	Anschluss externer Taupunktsensor; mechanische Bereichseinengung; Außeneinstellung

### ANWENDUNG

Temperaturregler für Kühldecken-/wände und alle Arten von Warmwasserheizungen in 2- und 4-Rohrsystemen für Hotel-, Wohn- und Geschäftsräume. Besonders geeignet sind die KTRRB durch die Möglichkeit der Taupunktüberwachung zur Kühldeckenregelung.


Es können bis zu 5 Ventilstantriebe (24 V ~, stromlos geschlossen) je Ausgang angesteuert werden. Die Typen KTRRB-052.24x können mit einer Steckbrücke an stromlos offene Stantriebe (24 V ~, max. 5 Stück) angepasst werden.

Bei Verwendung von 0 – 10 V Stantrieben: KTRVB-052.24x.

TYP/FOTO	ART.-NR.	AUSSTATTUNG	SCHALTBILD	EURO /WG
KTRRB-052.244 	DA420600	<p><b>Ausstattung allgemein:</b> ECO-Funktion; <b>Anzeige „Heizen / Kühlen / Kühlunterbrechung durch Kondensat / Aus“;</b> <b>Anzeige „Fühlerbruch, Fühlerschluss, Frostschutz“;</b> Relative Skala</p> <p><b>externer Vorlauffühler (H / K Fühler):</b> zur automatischen Umschaltung des Reglers in Heiz- oder Kühlmodus in Abhängigkeit der Vorlauftemperatur („Fühler 2“), alternativ ist dieser Eingang als H / K-Umschaltkontakt nutzbar</p> <p><b>ECO-Kontakt:</b> beim Schließen des Kontaktes wird die ECO-Funktion ausgelöst</p> <p><b>ZwangZu-Kontakt:</b> externe Ausschaltfunktion mit Frostschutzfunktion</p> <p><b>Regelfunktion:</b> Heizen und / oder Kühlen, Kühlunterbrechung bei Betauung des Taupunktsensors, Frostschutzfunktion im ausgeschalteten Zustand</p> <p><b>Regelbereich:</b> 13 ... 29 °C</p> <p><b>Einstellbereich:</b> - 8 ... + 8 °C</p> <p><b>Neutrale Zone:</b> ca. 2 K</p> <p><b>Rohrsystemkompatibilität:</b> 2- und 4-Rohr</p>	siehe Seite 12	




# KLIMAREGLER FÜR KÜHLDECKEN ELEKTRONISCH KTRRB

## AUFPUTZ – DESIGN BERLIN 2000

TYP/FOTO	ART.-NR.	AUSSTATTUNG	SCHALTBILD	EURO/WG
KTRRB-052.245 	DA420700	<p><b>Ausstattung allgemein:</b> ECO-Funktion; <b>Anzeige „Heizen / Kühlen / Kühlunterbrechung durch Kondensat / Aus“;</b> <b>Anzeige „Fühlerbruch, Fühlerschluss, Frostschutz“;</b> Betriebsart Aus mit Frostschutzüberwachung; Relative Skala; <b>Schalter Aus / Komfort / ECO</b></p> <p><b>externer Vorlauffühler (H/K Fühler):</b> zur automatischen Umschaltung des Reglers in Heiz- oder Kühlmodus in Abhängigkeit der Vorlauftemperatur („Fühler 2“), alternativ ist dieser Eingang als H/K-Umschaltkontakt nutzbar</p> <p><b>ECO-Kontakt:</b> beim Schließen des Kontaktes wird die ECO-Funktion ausgelöst</p> <p><b>ZwangZu-Kontakt:</b> externe Ausschaltfunktion mit Frostschutzfunktion</p> <p><b>Regelfunktion:</b> Heizen und/oder Kühlen, Kühlunterbrechung bei Betauung des Taupunktsensors, Frostschutzfunktion im ausgeschalteten Zustand</p> <p><b>Regelbereich:</b> 13 ... 29 °C</p> <p><b>Einstellbereich:</b> -8 ... +8 °C</p> <p><b>Neutrale Zone:</b> ca. 2 K</p> <p><b>Rohrsystemkompatibilität:</b> 2- und 4-Rohr</p> <p>Ersatz für KTRRB-040.213</p>	siehe Seite 12	

\* Über ein internes Trimpoti kann gewählt werden ob nach dem internen Fühler (Linksanschlag) oder nach dem externen Fühler (Rechtsanschlag) geregelt werden soll. In den Zwischenstellungen wird bei Verwendung beider Fühler die Wichtung zwischen internem Raumfühler und externem Strahlungsfühler bestimmt. Durch die Wichtung können unterschiedliche bauliche Gegebenheiten wie große Fensterflächen oder Himmelsrichtungen ausgeglichen werden. Bei sehr trägen Regelstrecken wird empfohlen dem Strahlungsfühler eine höhere Wichtung zuzuordnen als dem internen Raumfühler.

Zubehör: passende Ventilstantriebe ZBOOA-040.100 (siehe Seite 35), passende externe Fühler („Fühler 2“); siehe Sensorik).

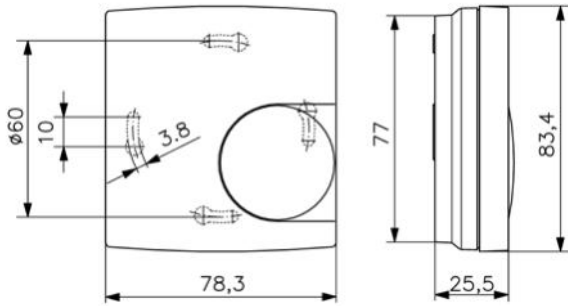
ZUBEHÖR	ART.-NR.	AUSSTATTUNG	EURO/WG
TPS 1 	G8000299	<p><b>Montage / Befestigung:</b> mittels Clips am Kühldecken-Kapillarrohr</p> <p><b>Verwendung:</b> Trockenbaukühldecke (Gipskartonplatte) mit aufgelegter Kapillarrohrmatte, Metallkühldecke mit integriertem Kapillarrohrsystem</p> <p><b>Fühlerleitung verlängerbar bis:</b> 50 m mit 2 x 0,5 mm<sup>2</sup></p> <p><b>Lieferumfang:</b> Sensor, 2 Clips für Kühlmatte</p>	
TPS 2 	G8000300	<p><b>Montage / Befestigung:</b> mittels Clips am Kühldecken-Kapillarrohr oder Kabelbinder am Rohr</p> <p><b>Verwendung:</b> Kaltwasser transportierende Rohrleitungen, Putzkühldecke mit Kapillarrohrsystem</p> <p><b>Fühlerleitung verlängerbar bis:</b> 50 m mit 2 x 0,5 mm<sup>2</sup></p> <p><b>Lieferumfang:</b> Sensor, 2 Clips für Kühlmatte, 2 Kabelbinder</p>	
TPS 3 	SN120000	<p><b>Montage / Befestigung:</b> mittels Kabelbinder am Rohr</p> <p><b>Verwendung:</b> Kaltwasser transportierende Rohrleitungen</p> <p><b>Fühlerleitung verlängerbar bis:</b> 50 m mit 2 x 0,5 mm<sup>2</sup></p> <p><b>Lieferumfang:</b> Sensor, 2 Kabelbinder</p>	

# KLIMAREGLER FÜR KÜHLDECKEN ELEKTRONISCH KTRRB

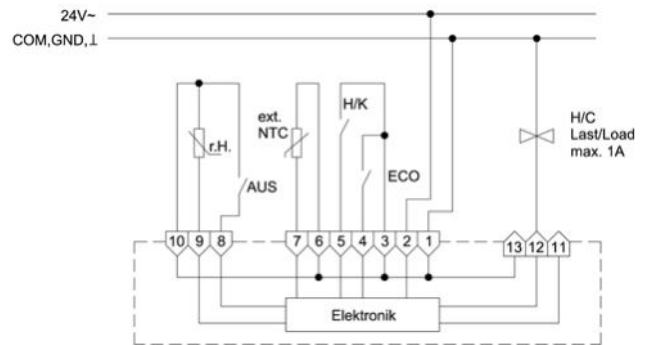
## AUFPUTZ – DESIGN BERLIN 2000

### ABBILDUNGEN

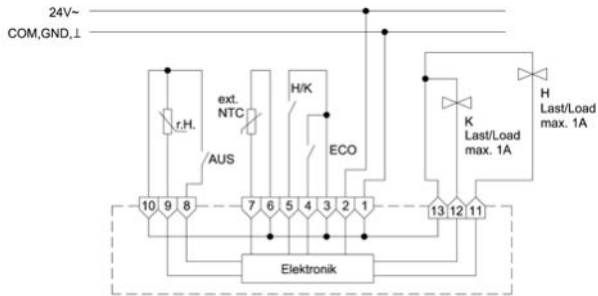
KTRRB



KTRRB-052.24x Anschluss im 2-Rohr-Leitungssystem



KTRRB-052.24x Anschluss im 4-Rohr-Leitungssystem

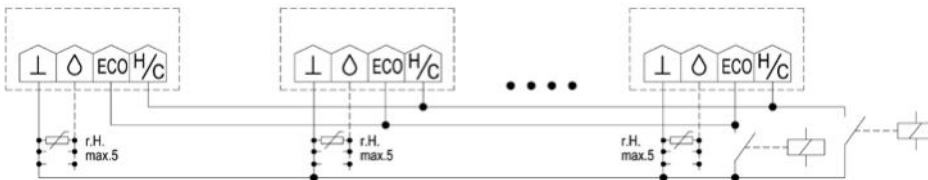


### Wichtiger Hinweis:

Die Zuluftkanäle von TPS-1 und TPS-2 sind werkseitig verschlossen, um Verschmutzungen beim Einbau zu vermeiden. Nach Montage sind sie wand- oder deckenbündig mit einem Messer zu kürzen, um die Luftzirkulation zu gewährleisten. Die Luftkanäle sind so anzuordnen, dass Verschmutzungen während des Betriebes verhindert werden. Die den Fühler umströmende Luft muss der tatsächlich zu kühlenden Luft entsprechen. Weichen Luftfeuchtigkeit und Temperatur der zu kühlenden Luft (Kühldecke) von der den Fühler umströmenden Luft ab, wird die Betauung ggf. zu früh bzw. zu spät detektiert. Beim TPS-3 ist die Berührung der Leiterbahnen zu vermeiden, um langfristigen Korrosionen vorzubeugen.

### Achtung bei Fühlerv Verlängerung:

Die Parallelverlegung zu netzspannungsführenden Leitungen kann zu Störungen führen. Die Verwendung geschirmter Leitungen reduziert die Beeinflussbarkeit durch elektromagnetische Felder.



Parallelverdrahtung für Heiz-Kühl-Umschaltung und/oder ECO mehrerer Regler (max. 20 Regler)

# KLIMAREGLER FÜR KÜHLDECKEN ELEKTRONISCH KTRRU

– MIT INTERNEM UND EXTERNEM (OPTIONAL) TEMPERATURFÜHLER –  
UNTERPUTZ – DESIGN BERLIN UP



## TECHNISCHE DATEN

<b>Design:</b>	Berlin UP
<b>Material Gehäuse:</b>	Kunststoff PC
<b>Betriebsspannung:</b>	24 VAC / 50 Hz, 24VDC
<b>Umgebungstemperatur:</b>	0 ... 40 °C
<b>Lagertemperatur:</b>	-20 ... +70 °C
<b>Zulässige Luftfeuchte:</b>	max. 95% r. H., nicht kondensierend
<b>Elektrischer Anschluss:</b>	Schraubklemmen
<b>Schutzart:</b>	IP 30
<b>Schutzklasse:</b>	III
<b>Sicherheit und EMV:</b>	gemäß DIN EN 60730
<b>durchschnittliche Leistungsaufnahme:</b>	ca. 0,6 W (1 VA)
<b>max. Schaltstrom:</b>	1 A
<b>max. Schaltspannung:</b>	24 VAC / 50 Hz, 24VDC
<b>min. Schaltspannung:</b>	24 VAC / 50 Hz, 24VDC
<b>Schaltleistung:</b>	24 W
<b>Schaltelement:</b>	Relais
<b>Schaltkontakt:</b>	Schließer
<b>Ausgangssignal:</b>	schaltend, 24 VAC/50 Hz, 24VDC
<b>Fühler:</b>	NTC intern, optional extern „Fühler 2“ *
<b>ECO-Kontakt:</b>	beim Schließen des Kontaktes wird die ECO-Funktion ausgelöst (+ / - 3K)
<b>Regelfunktion:</b>	Heizen und/oder Kühlen, Kühlunterbrechung bei Betauung des Taupunktsensors, Frostschutzfunktion im ausgeschalteten Zustand
<b>Regelbereich:</b>	13 ... 29 °C
<b>Einstellbereich:</b>	-8 ... +8 °C
<b>Hysterese:</b>	ca. 1 K
<b>Neutrale Zone:</b>	ca. 2 K
<b>Ausstattung allgemein:</b>	Einzelraumklimaregler für Kühldecken; optionaler externer Taupunktsensor; ECO-Funktion; Anzeige „Heizen / Kühlen / Kühlunterbrechung durch Kondensat / Aus“; mechanische Bereichseinstellung; Relative Skala; Außeneinstellung
<b>Rohrsystemkompatibilität:</b>	2- und 4-Rohr

## ANWENDUNG

Für Heiz- / Kühlregelung von 2- und 4-Rohrsystemen in Hotel-, Wohn- und Geschäftsräumen.

Es können bis zu 5 Ventilstantriebe (24 V~, stromlos geschlossen) je Ausgang angesteuert werden. Mittels Steckbrücke werden die Regler an 2- oder 4-Rohr-Betrieb angepasst. Im 2-Rohr-Betrieb wird der Regler mit einem gemeinsamen Heiz- / Kühlausgang betrieben, dessen Wirksinn über einen externen Kontakt (Change-Over-Kontakt) umgeschaltet werden kann. Anschluss von Taupunktsensoren TPS ist möglich (max. 5 Stück parallel). Kondensatbildung am TPS hat das Schließen des Kühlventils zur Folge.

Durch einen externen Kontakt kann die Energiesparfunktion (ECO) ausgelöst werden.

In Schalterstellung „Aus“ wird die Raumfrostschutzfunktion aktiviert (bei Unterschreiten von 5 °C werden alle Ventile zwangsgeöffnet).

**externer Vorlauffühler (H / K Fühler):** zur automatischen Umschaltung des Reglers in Heiz- oder Kühlmodus in Abhängigkeit der Vorlauftemperatur („Fühler 2“), alternativ ist dieser Eingang als H / K-Umschaltkontakt nutzbar.

TYP/FOTO	ART.-NR.	AUSSTATTUNG	EURO/WG
----------	----------	-------------	---------

KTRRU-052.245#00

UA210401



**Ausstattung allgemein:** Betriebsart Aus mit Frostschutzüberwachung;  
**Schalter Aus / Komfort / ECO**  
**Oberflächenbeschaffenheit:** entsprechend gewähltem Deckelset  
**Farbe Gehäuse:** entsprechend gewähltem Deckelset  
**Montage / Befestigung:** in UP-Dose – mit Deckelset 50 x 50 mm oder 55 x 55 mm in nahezu alle Flächenschalterprogramme adaptierbar (tiefe UP-Dose empfohlen)  
**Zubehör:** Deckelsets sind in mehreren Design-Varianten verfügbar (siehe Übersicht Seite 15) und gehören nicht zum Lieferumfang.  
**Passende Set-Nr:** JZ-007.xxx, z.B.:  
 Deckelset 50 x 50 mm, reinweiß, glanz: JZ-007.000  
 Deckelset 55 x 55 mm, reinweiß, glanz: JZ-007.100  
**Lieferumfang:** Regler, Bauschutzkappe

Werden die Funktionen des Schalters Aus / Komfort / Eco nicht benötigt, können stattdessen die Deckelsets JZ-008.xxx verwendet werden (in Schalterstellung Komfort).

\* Über ein internes Trimpoti kann gewählt werden, ob nach dem internen Fühler (Linksanschlag) oder nach dem externen Fühler (Rechtsanschlag) geregelt werden soll. In den Zwischenstellungen wird bei Verwendung beider Fühler die Wichtung zwischen internem Raumfühler und externem Strahlungsfühler bestimmt. Durch die Wichtung können unterschiedliche bauliche Gegebenheiten wie große Fensterflächen oder Himmelsrichtungen ausgeglichen werden. Bei sehr trägen Regelstrecken wird empfohlen dem Strahlungsfühler eine höhere Wichtung zuzuordnen als dem internen Raumfühler.

Zubehör: passende Ventilstantriebe ZB00A-040.100 (siehe Seite 35), Taupunktsensor TPS 1 / TPS 2 / TPS 3 (siehe Seite 26), passende externe Fühler („Fühler 2“); siehe Sensorik).

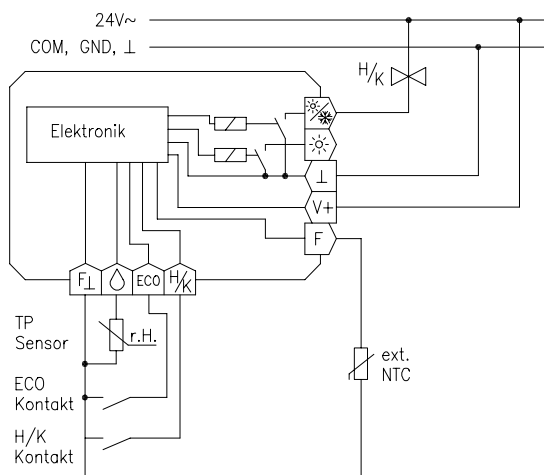
# KLIMAREGLER FÜR KÜHLDECKEN ELEKTRONISCH KTRRU

– MIT INTERNEM UND EXTERNEM TEMPERATURFÜHLER – UNTERPUTZ  
– DESIGN BERLIN UP

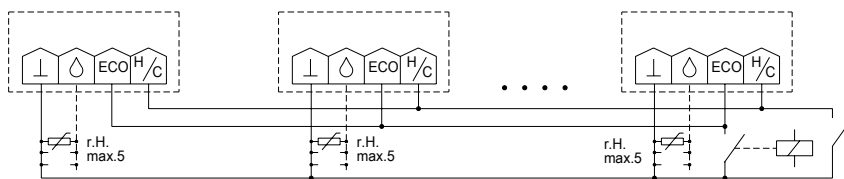
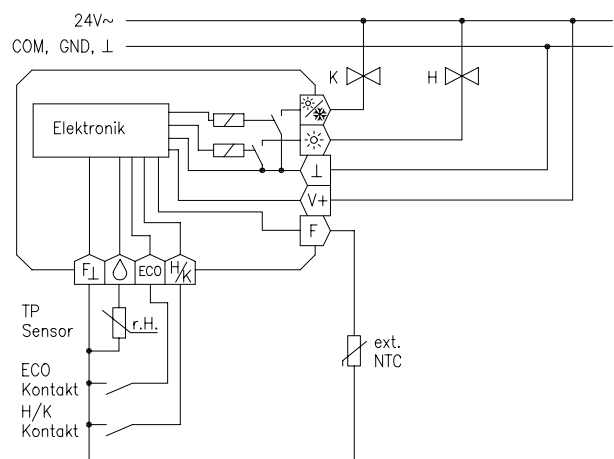
TYP/FOTO	ART.-NR.	AUSSTATTUNG	EURO/WG
JZ-090.900 	VV000025	<b>Ausstattung allgemein:</b> alre-Rahmen „Berlin“ (neutral) für alle Regler Unterputz mit Abdeckung 50 x 50 mm <b>Design:</b> Berlin <b>Oberflächenbeschaffenheit:</b> glänzend <b>Farbe Gehäuse:</b> reinweiß, ähnlich RAL 9010 <b>Material Gehäuse:</b> Kunststoff PC	
JZ-090.100	VV000048	wie JZ-090.900 jedoch für alle Regler Unterputz in Kombination mit Abdeckung 55 x 55 mm	
JZ-090.910 	VV000010	<b>Ausstattung allgemein:</b> alre-Rahmen „Berlin“ (neutral) für alle Regler Unterputz mit Abdeckung 50 x 50 mm <b>Design:</b> Berlin <b>Oberflächenbeschaffenheit:</b> glänzend <b>Farbe Gehäuse:</b> perlweiß, ähnlich RAL 1013 <b>Material Gehäuse:</b> Kunststoff PC	

## ABBILDUNGEN

Schaltbild KTRRU-052.245 im 2-Rohr-System



Schaltbild KTRRU-052.245 im 4-Rohr-System



Parallelverdrahtung für Heiz-Kühl-Umschaltung und/oder ECO mehrerer Regler (max. 20 Regler)

## ALRE-UNTERPUTZPROGRAMM (DECKELSETS)

### ALLE BASISTYPEN UND PASSENDE DECKELSETS 50 X 50 MM

BASISSTYP	Deckelset 50 x 50 mm <b>REINWEISS (RAL 9010) GLANZ</b> (JZ-xxx.000)		Deckelset 50 x 50 mm <b>REINWEISS (RAL 9010) MATT</b> (JZ-xxx.001)		Deckelset 50 x 50 mm <b>PERLWEISS (RAL 1013) GLANZ</b> (JZ-xxx.010)		Deckelset 50 x 50 mm <b>VERKEHRSSWEISS/ STUDIOWEISS (RAL 9016) GLANZ</b> (JZ-xxx.020)		EURO/ WG
	Deckelset	Art.-Nr.	Deckelset	Art.-Nr.	Deckelset	Art.-Nr.	Deckelset	Art.-Nr.	
KTRRU-052.245#00	JZ-007.000	UN990022	JZ-007.001	UN990024	JZ-007.010	UN990026	JZ-007.020	UN990080	
Deckelsets für Funktion ohne Schalter	JZ-008.000	UN990021	JZ-008.001	UN990023	JZ-008.010	UN990025	JZ-008.020	UN990079	
FHY 101.060#00	JZ-021.000	UN990039	JZ-021.001	UN990044	JZ-021.010	UN990049	JZ-021.020	UN990081	
<b>RAHMEN</b>									
alre-Rahmen	JZ-090.900	VW000025			JZ-090.910	VW000010			

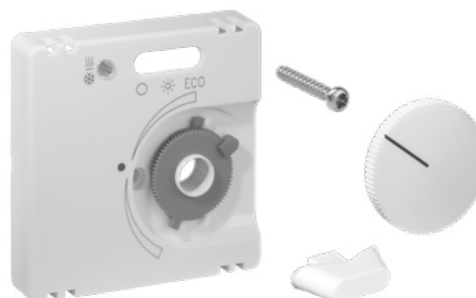
In UP-Dose in nahezu alle Flächenschalterprogramme adaptierbar.

### ABBILDUNGEN

alre-Rahmen „Berlin“ (JZ-090.900)



Deckelset (Beispiel) einzeln in Folie verpackt



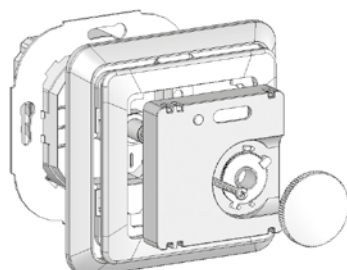
### ALLE BASISTYPEN UND PASSENDE DECKELSETS 55 X 55 MM

BASISSTYP	Deckelset 55 x 55 mm <b>REINWEISS (RAL 9010) GLANZ</b> (JZ-xxx.000)		Deckelset 55 x 55 mm <b>REINWEISS (RAL 9010) MATT</b> (JZ-xxx.001)		Deckelset 55 x 55 mm <b>PERLWEISS (RAL 1013) GLANZ</b> (JZ-xxx.010)		Deckelset 55 x 55 mm <b>VERKEHRSSWEISS/ STUDIOWEISS (RAL 9016) GLANZ</b> (JZ-xxx.020)		EURO/ WG
	Deckelset	Art.-Nr.	Deckelset	Art.-Nr.	Deckelset	Art.-Nr.	Deckelset	Art.-Nr.	
KTRRU-052.245#00	JZ-007.100	UN990028	JZ-007.101	UN990030	JZ-007.110	UN990032	JZ-007.120	UN990095	
Deckelsets für Funktion ohne Schalter	JZ-008.100	UN990027	JZ-008.101	UN990029	JZ-008.110	UN990031	JZ-008.120	UN990094	
FHY 101.060#00	JZ-021.100	UN990054	JZ-021.101	UN990059	JZ-021.110	UN990064	JZ-021.120	UN990096	
<b>RAHMEN</b>									
alre-Rahmen	JZ-090.100	VW000048							

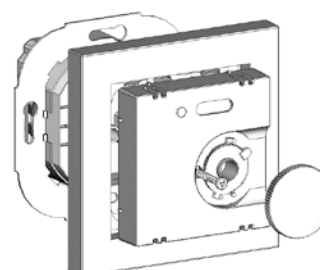
In UP-Dose in viele Flächenschalterprogramme adaptierbar (aktuelle Übersicht der passenden Rahmen und Zwischenrahmen siehe Seite 16).

### ABBILDUNGEN

KTRRU mit Zwischenrahmen 50 x 50



KTRRU ohne Zwischenrahmen 55 x 55





## ADAPTION ALRE-UNTERPUTZREGLER

HERSTELLER	PROGRAMM	FARBE RAL 9010 (Oberflächenbeschaffenheit)	ADAPTION mittels Deckelset „55 x 55“ oder „BJ“ möglich (ohne Zwischenrahmen)	Nur für ADAPTION mittels Deckelset „50 x 50“ ist ein Zwischenrahmen vom Hersteller erforderlich
BERKER	S.1	polarweiß (matt)	x	1109 19 19
BERKER	S.1	polarweiß (glänzend)	x	1109 90 89
BERKER	Arsys	polarweiß (glänzend)		1108 01 69
BERKER	B.3	Alu / polarweiß (matt)	x	1109 19 19
BERKER	B.3	Alu / polarweiß (glänzend)	x	1109 90 89
BERKER	B.7	Glas / polarweiß (matt)	x	1109 19 19
BERKER	B.7	Glas / polarweiß (glänzend)	x	1109 90 89
BERKER	Q.1 / Q.3	polarweiß (samt)		1109 60 79
BERKER	K.1	polarweiß (glänzend)		1108 71 09
BUSCH-JAEGER	Reflex SI / SI Linear	alpinweiß (glänzend)		1746-214-101
BUSCH-JAEGER	Busch-balance SI	alpinweiß (glänzend)	x	1746-914-101
BUSCH-JAEGER	impuls	alpinweiß (glänzend)		1746 / 10-74
BUSCH-JAEGER	solo / future linear / axcent usw.	studioweiß – siehe RAL 9016 unten		
Elso	Joy	reinweiß (glänzend)	x	363084
Elso	Fashion / Riva / Scala	reinweiß (glänzend)		203084
GIRA	Flächenschalter	reinweiß (glänzend)		0282 112
GIRA (System 55)	Standard / E 2	reinweiß (seidenmatt)	x	0282 27
GIRA (System 55)	Standard / E 2 / E3	reinweiß (glänzend)	x	0282 03
GIRA (System 55)	E 22	reinweiß (glänzend)	x	0282 03
GIRA (System 55)	Event	reinweiß (seidenmatt) + Opak...	x	0282 27
GIRA (System 55)	Event	reinweiß (glänzend) + Opak...	x	0282 03
GIRA (System 55)	Esprit	reinweiß (seidenmatt) + Glas, Alu ...	x	0282 27
GIRA (System 55)	Esprit	reinweiß (glänzend) + Glas, Alu ...	x	0282 03
GIRA	S-Color	reinweiß (hochglänzend)		0282 40
JUNG	CD 500 / CD plus	alpinweiß (glänzend)		CD 590 Z WW
JUNG	A 500 / A 550 / AS 500 / A plus / A flow	alpinweiß (glänzend)	x	A 590 Z WW
JUNG	LS 990	alpinweiß (glänzend)		LS 961 Z WW
JUNG	LS plus	alpinweiß (Glas)		LS 961 Z WW
JUNG	A creation	alpinweiß (glänzend)	x	A 590 Z WW
JUNG	LS Design	alpinweiß (glänzend)		LS 961 Z WW
MERTEN (System M)	M-Smart, M-Plan, M-Pure	polarweiß (matt)	x	5181 19
MERTEN (System M)	M-Smart, M-Plan, M-Pure	polarweiß (glänzend)	x	5185 19
MERTEN (System Basis)	1-M / Atelier-M	polarweiß (glänzend)	x	5185 19
MERTEN (System Fläche)	Artec / Antik	polarweiß (glänzend)		5160 99
MERTEN	1-M / M-Smart / M-Plan / M-Pure / D-Life	aktivweiß – siehe RAL 9016 unten o. Produktfinder		
PEHA	Standard	reinweiß (glänzend)		80.670.02 ZV
PEHA	Dialog	reinweiß (glänzend)		95.670.02 ZV
PEHA	Aura	reinweiß (matt) / Glas		20.670.02 ZV
PEHA	Badora	reinweiß (glänzend)		11.670.02 ZV

HERSTELLER	PROGRAMM	FARBE RAL 9010 (Oberflächenbeschaffenheit)	ADAPTION mittels Deckelset „55 x 55“ oder „BJ“ möglich (ohne Zwischenrahmen)	Nur für ADAPTION mittels Deckelset „50 x 50“ ist ein Zwischenrahmen vom Hersteller erforderlich
BUSCH-JAEGER	solo / future / future linear	studioweiß (RAL 9016 glänzend)		1746 / 10-84
BUSCH-JAEGER	future linear	studioweiß (RAL 9016 matt)		1746 / 10-884
BUSCH-JAEGER	impuls	studioweiß (RAL 9016 matt)		1746 / 10-774
BUSCH-JAEGER	axcent	studioweiß (RAL 9016 glänzend)		1746 / 10-84
BUSCH-JAEGER	carat (Glas, Bronze, Gold)	studioweiß (RAL 9016 glänzend)		1746 / 10-84
BUSCH-JAEGER	alpha (nea / exclusive *)	studioweiß (RAL 9016 glänzend)		1746 / 10-24G
BUSCH-JAEGER	alpha (nea / exclusive *)	studioweiß (RAL 9016 matt)		1746 / 10-24
MERTEN	M-Smart, M-Plan, M-Pure	aktivweiß (RAL 9016 glänzend)	x	5185 25
MERTEN	1-M / Atelier-M	aktivweiß (RAL 9016 glänzend)	x	5185 25
MERTEN	D-Life	lotosweiß (RAL 9016)		MEG4500-6035
PEHA	Standard	arctic		D 80.670 ZV AW

\*) bei der Montage sind 4 Kunststoffnasen an der Rahmenrückseite zu entfernen

**HINWEIS:** Die meisten Schalterprogramme sind im Farbton „ähnlich RAL 9010, 9016 oder 1013“ ausgeführt, für den die Schalterhersteller unterschiedliche Bezeichnungen verwenden. Auch farbige oder Glas- und Alu-Rahmen werden mit weißen Wippen oder Steckdosen kombiniert, so dass auch in diese Rahmen Regler mit weißen Deckeln integriert werden können. Die genaue Verwendung ist im Einzelfall zu prüfen. Die Rahmen besitzen unterschiedliche Oberflächenbeschaffenheiten (matt / glänzend). Aus Designgründen sollte der Deckel des Reglers die gleiche Oberfläche haben. Für geringe Farb- und Oberflächenabweichungen sowie Passgenauigkeit übernehmen wir keine Gewähr. Bei Installation in Mehrfachrahmen sind Temperaturregler immer an unterster Stelle zu montieren.

**„50 x 50-Regler“:** Die Gehäusedeckel der 50x50-Regler haben das Kantenmaß 50 x 50 mm. Somit lassen sie sich unter Verwendung von 50 x 50 mm-Zwischenrahmen nach DIN 49075 in nahezu alle Lichtschalterprogramme integrieren. Die 50 x 50 mm-Zwischenrahmen sind vom Lichtschalterhersteller bzw. vom Großhandel zu bestellen. Die Bestellnummer des zum jeweiligen Schalterprogramm passenden Zwischenrahmens kann man der Spalte „Nur für Adaption mittels Deckelset „50 x 50““ entnehmen.

**„55 x 55-Regler“:** Die Gehäusedeckel der 55 x 55-Regler haben das Kantenmaß 55 x 55 mm. Viele Lichtschalterprogramme haben das Innenmaß 55 x 55 mm. Somit lassen sich die 55 x 55-Regler ohne Verwendung eines Zwischenrahmens direkt in diese Lichtschalterrahmen integrieren. Ob der 55 x 55-Regler in das jeweilige Lichtschalterprogramm passt, können Sie der Spalte „Adaption mittels Deckelset „55 x 55““ entnehmen (x).

Alle Angaben bzgl. Programme und Art.-Nr. der Schalterhersteller Stand 12/2022. | Alle Angaben ohne Gewähr. | Technische Änderungen vorbehalten.

# KLIMAREGLER ELEKTRONISCH MIT UHR KTRRUU – 230 VAC

## UNTERPUTZ – DESIGN BERLIN UP



### TECHNISCHE DATEN

<b>Design:</b>	Berlin UP
<b>Material Gehäuse:</b>	Kunststoff PC, PMMA, ABS
<b>Umgebungstemperatur:</b>	0 ... 40 °C
<b>Lagertemperatur:</b>	-20 ... +70 °C
<b>Zulässige Luftfeuchte:</b>	max. 95% r. H., nicht kondensierend
<b>Schutzart:</b>	IP 30
<b>Sicherheit und EMV:</b>	gemäß DIN EN 60730
<b>max. Leistungsaufnahme:</b>	ca. 1 W (2,2 VA)
<b>max. Schaltstrom:</b>	je 3 (0,5) A
<b>Schaltelement:</b>	2 Relais
<b>Schaltkontakt:</b>	2 Schließer
<b>Ausgangssignal:</b>	schaltend, analog 0 ... 10V max. 5 mA zur Ansteuerung eines drehzahlgeregelten Lüfters
<b>Fühler:</b>	NTC intern, optional extern „Fühler 2“ *
<b>externer Vorlauffühler (H/K Fühler):</b>	zur automatischen Umschaltung des Reglers in Heiz- oder Kühlmodus in Abhängigkeit der Vorlauftemperatur („Fühler 2“), alternativ ist dieser Eingang als H/K-Umschaltkontakt nutzbar
<b>ECO-Kontakt:</b>	beim Schließen des Kontaktes wird die ECO-Funktion ausgelöst
<b>Regelbereich:</b>	5 ... 40 °C
<b>Einstellbereich:</b>	Standard-Einstellbereich für Heizen (5 ... 30 °C), zweiter Einstellbereich für Kühlen (18 ... 40 °C)
<b>Hysterese:</b>	ca. 1 K
<b>Neutrale Zone:</b>	einstellbar
<b>Anzeigeart:</b>	beleuchtetes, grafisches Display
<b>Rohrsystemkompatibilität:</b>	2- und 4-Rohr

### ANWENDUNG

Unterputzregler zur zeitabhängigen Heiz-/Kühlregelung von 2- und 4-Rohrsystemen in Hotel-, Wohn- und Geschäftsräumen. Die Anpassung erfolgt per Menü.

Es können bis zu 5 Ventilstellantriebe (stromlos offen oder geschlossen) je Ausgang angesteuert werden. Im 2-Rohr-Betrieb kann die Betriebsart über einen externen Kontakt (Change-Over) oder Temperaturfühler umgeschaltet werden. Die Uhr kann als Master für andere Regler zur ECO-Umschaltung genutzt werden.

Durch einen externen Kontakt kann die Energiesparfunktion (ECO) oder Frostschutz (AUS) aktiviert werden. Alternativ können die Eingänge des Reglers für einen externen Temperaturfühler oder einen Taupunktsensor (TPS) konfiguriert werden.

Über eine 0 ... 10 V-Schnittstelle kann ein Ventilator (**EC-Lüfter**) drehzahl geregelt werden.

**allgemein:** digitaler Flächenschalter-Einzelraumklimaregler mit Uhr; optionaler externer Taupunktsensor; ECO-Funktion; ECO-Wert einstellbar; Anzeige „ECO“; Anzeige „Ein/Aus“; Anzeige „Heizen“; Anzeige „Kühlen“; Anzeige „Kühlunterbrechung durch Kondensat“; digitale Istwertanzeige; Hintergrundbeleuchtung; Betriebsart Aus mit Frostschutzüberwachung; Kindersicherung; Ausstattung; Gangreserve (3 Tage); Istwertkorrektur / Messwertkorrektur; Lernfunktion; Notlauf; Urlaubseinstellung; Partyeinstellung; automatische Sommer-/Winterzeitumstellung; Außeneinstellung; komfortable Bedienung über berührungssensitive Tasten mit dynamischer Tastenbelegung.

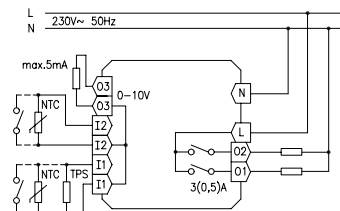
Projektbedingt sind Sonderfarben wie Anthrazit und Alu verfügbar.

TYP/FOTO	ART.-NR.	AUSSTATTUNG	SCHALTBILD	EURO/WG
----------	----------	-------------	------------	---------

KTRRUu 217.456#21  
(230 VAC)

UA220000

**Oberflächenbeschaffenheit:** glänzend  
**Farbe Gehäuse:** reinweiß, ähnlich RAL 9010  
**Betriebsspannung:** 230 VAC, 50 Hz  
 Elektrischer Anschluss: Schraub-Steckklemmen netzspannungsseitig 0,75-2,5 mm<sup>2</sup>, niederspannungsseitig 0,08-1,5 mm<sup>2</sup>  
**Montage / Befestigung:** in UP-Dose – mit Abdeckung 50 x 50 mm in nahezu alle Flächenschalterprogramme adaptierbar (tiefe UP-Dose empfohlen)  
**Schutzklasse:** II  
**max. Schaltspannung:** 230 VAC, 50 Hz  
**min. Schaltspannung:** 230 VAC, 50 Hz  
**Schaltleistung:** 690 W  
**Ausgangssignal:** schaltend Heizen, Kühlen, Heizen / Kühlen, ECO, AUS, 230 VAC, 50 Hz; analog 0 ... 10 V (5 mA) zur Ansteuerung eines drehzahlgeregelten Lüfters  
**Lieferumfang:** Regler, Abdeckung 50 x 50 mm reinweiß (ähnlich RAL 9010), glänzend, alre-Rahmen „Berlin“











\* Über eine Menüeinstellung kann gewählt werden, ob nach dem internen Fühler oder nach dem externen Fühler geregelt werden soll. In den Zwischenstellungen wird bei Verwendung beider Fühler die Wichtung zwischen internem Raumfühler und externem Strahlungsfühler bestimmt. Durch die Wichtung können unterschiedliche bauliche Gegebenheiten wie große Fensterflächen oder Himmelsrichtungen ausgeglichen werden. Bei sehr trägen Regelstrecken wird empfohlen dem Strahlungsfühler eine höhere Wichtung zuzuordnen als dem internen Raumfühler.




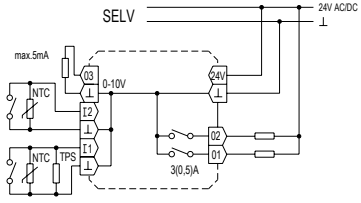








## KLIMAREGLER ELEKTRONISCH MIT UHR KTRRUU – 230 VAC

### UNTERPUTZ – DESIGN BERLIN UP

TYP/FOTO	ART.-NR.	AUSSTATTUNG	SCHALTBILD	EURO/WG
KTRRUu 217.456#07 (230 VAC) 	UA220002	wie KTRRUu 217.456#21 jedoch Lieferumfang: Regler, Abdeckung <b>50 x 50 mm reinweiß</b> (ähnlich RAL 9010), <b>glänzend</b> , ohne Rahmen		
KTRRUu 217.456#09 (230 VAC) 	UA220003	wie KTRRUu 217.456#21 jedoch Lieferumfang: Regler, Abdeckung 50 x 50 mm <b>perlweiß</b> (ähnlich RAL 1013), <b>glänzend</b> , ohne Rahmen		
KTRRUu 217.456#27 (230 VAC) 	UA220004	wie KTRRUu 217.456#21 jedoch Lieferumfang: Regler, Abdeckung <b>50 x 50 mm verkehrsweiß / studioweiß</b> (ähnlich RAL 9016), <b>glänzend</b> , ohne Rahmen		
KTRRUu 217.456#28 (230 VAC) 	UA220007	wie KTRRUu 217.456 jedoch Lieferumfang: Regler, Abdeckung <b>passend zu BUSCH-JAEGER Reflex SI/ SI Linear reinweiß</b> (ähnlich RAL 9010), <b>glänzend</b> , ohne Rahmen		
KTRRUu 217.456#55 (230 VAC) 	UA220005	wie KTRRUu 217.456#21 jedoch Lieferumfang: Regler, Abdeckung <b>55 x 55 mm reinweiß</b> (ähnlich RAL 9010), <b>glänzend</b> , ohne Rahmen		
KTRRUu 217.456#56 (230 VAC) 	UA220009	wie KTRRUu 217.456#21 jedoch Lieferumfang: Regler, Abdeckung <b>55 x 55 mm reinweiß</b> (ähnlich RAL 9010), <b>matt</b> ohne Rahmen		
KTRRUu 217.456#57 (230 VAC) 	UA220006	wie KTRRUu 217.456#21 jedoch Lieferumfang: Regler, Abdeckung <b>55 x 55 mm perlweiß</b> (ähnlich RAL 1013), <b>glänzend</b> , ohne Rahmen		
KTRRUu 217.456#59 (230 VAC) 	UA220008	wie KTRRUu 217.456#21 jedoch Lieferumfang: Regler, Abdeckung <b>55 x 55 mm verkehrsweiß / studioweiß</b> (ähnlich RAL 9016), <b>glänzend</b> , ohne Rahmen		

# KLIMAREGLER ELEKTRONISCH MIT UHR KTRRUU – 24 VAC / VDC


## UNTERPUTZ – DESIGN BERLIN UP

TYP/FOTO	ART.-NR.	AUSSTATTUNG	SCHALTBILD	EURO/WG
KTRRUu 257.456#21 (24 VAC / VDC) 	UA220100	wie KTRRUu 217.456#21 jedoch: <b>Betriebsspannung:</b> 24 VAC / 50 Hz, 24VDC <b>Schutzklasse:</b> III <b>max. Schaltspannung:</b> 24 VAC / 50 Hz, 24VDC <b>min. Schaltspannung:</b> 24 VAC / 50 Hz, 24VDC <b>Schaltleistung:</b> 72 W <b>Ausgangssignal:</b> schaltend Heizen, Kühlen, Heizen / Kühlen, ECO, AUS, 24 VAC / 50 Hz, 24 VDC; analog 0 ... 10 V (5 mA) zur Ansteuerung eines dreh- zahlgeregelten Lüfters		
KTRRUu 257.456#07 (24 VAC / VDC) 	UA220103	wie KTRRUu 257.456#21 jedoch Lieferumfang: Regler, Abdeckung <b>50 x 50 mm reinweiß</b> (ähnlich RAL 9010), <b>glänzend</b> , ohne Rahmen		
KTRRUu 257.456#09 (24 VAC / VDC) 	UA220104	wie KTRRUu 257.456#21 jedoch Lieferumfang: Regler, Abdeckung <b>50 x 50 mm perlweiß</b> (ähnlich RAL 1013), <b>glänzend</b> , ohne Rahmen		
KTRRUu 257.456#27 (24 VAC / VDC) 	UA220105	wie KTRRUu 257.456#21 jedoch Lieferumfang: Regler, Abdeckung <b>50 x 50 mm verkehrsweiß / studiweiß</b> (ähnlich RAL 9016), <b>glänzend</b> , ohne Rahmen		
KTRRUu 257.456#28 (24 VAC) 	UA220108	wie KTRRUu 257.456#21 jedoch Lieferumfang: Regler, Abdeckung <b>passend zu BUSCH-JAEGER Reflex SI/                      SI Linear reinweiß</b> (ähnlich RAL 9010), <b>glänzend</b> , ohne Rahmen		
KTRRUu 257.456#55 (24 VAC / VDC) 	UA220106	wie KTRRUu 257.456#21 jedoch Lieferumfang: Regler, Abdeckung <b>55 x 55 mm reinweiß</b> (ähnlich RAL 9010), <b>glänzend</b> , ohne Rahmen		
KTRRUu 257.456#56 (24 VAC / VDC) 	UA220110	wie KTRRUu 257.456#21 jedoch Lieferumfang: Regler, Abdeckung 55 x 55 mm <b>reinweiß</b> (ähnlich RAL 9010), <b>matt</b> , ohne Rahmen		
KTRRUu 257.456#57 (24 VAC / VDC) 	UA220107	wie KTRRUu 257.456#21 jedoch Lieferumfang: Regler, Abdeckung <b>55 x 55 mm perlweiß</b> (ähnlich RAL 1013), <b>glänzend</b> , ohne Rahmen		
KTRRUu 257.456#59 (24 VAC / VDC) 	UA220109	wie KTRRUu 257.456#21 jedoch Lieferumfang: Regler, Abdeckung <b>55 x 55 mm verkehrsweiß / studiweiß</b> (ähnlich RAL 9016), <b>glänzend</b> , ohne Rahmen		

Zubehör: passende Ventilstellantriebe ZB00A-040.100 (siehe Seite 34), Taupunktsensor TPS 1 / TPS 2 / TPS 3 (siehe Seite 26),  
 passende externe Fühler („Fühler 2“), siehe Sensorik.

# KLIMAREGLER ELEKTRONISCH MIT UHR KTRRUU

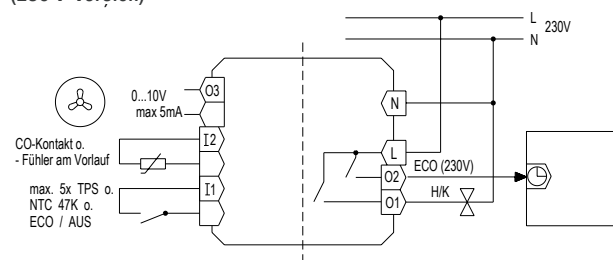
## UNTERPUTZ – DESIGN BERLIN UP

ZUBEHÖR	ART.-NR.	AUSSTATTUNG	EURO/WG
JZ-090.900 	VV000025	<b>Design:</b> Berlin <b>Oberflächenbeschaffenheit:</b> glänzend <b>Farbe Gehäuse:</b> reinweiß, ähnlich RAL 9010 <b>Material Gehäuse:</b> Kunststoff PC <b>Ausstattung allgemein:</b> alre-Rahmen „Berlin“ (neutral) für alle Regler Unterputz mit Abdeckung 50 x 50 mm	
JZ-090.100	VV000048	wie JZ-090.900 jedoch für alle Regler Unterputz in Kombination mit Abdeckung 55 x 55 mm	
JZ-090.910 	VV000010	<b>Design:</b> Berlin <b>Oberflächenbeschaffenheit:</b> glänzend <b>Farbe Gehäuse:</b> perlweiß, ähnlich RAL 1013 <b>Material Gehäuse:</b> Kunststoff PC <b>Ausstattung allgemein:</b> alre-Rahmen „Berlin“ (neutral) für alle Regler Unterputz mit Abdeckung 50 x 50 mm	

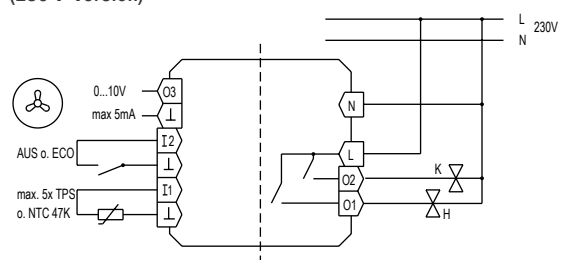
\* Über ein Menü kann eingestellt werden, ob nach dem internen Fühler oder nach dem externen Fühler geregelt werden soll. In den Zwischenstellungen wird bei Verwendung beider Fühler die Wichtung zwischen internem Raumfühler und externem Strahlungsfühler bestimmt. Durch die Wichtung können unterschiedliche bauliche Gegebenheiten wie große Fensterflächen oder Himmelsrichtungen ausgeglichen werden. Bei sehr trägen Regelstrecken wird empfohlen dem Strahlungsfühler eine höhere Wichtung zuzuordnen als dem internen Raumfühler.

### ABBILDUNGEN

KTRRUu Anwendungsbeispiel 2-Rohrsystem (230 V-Version)



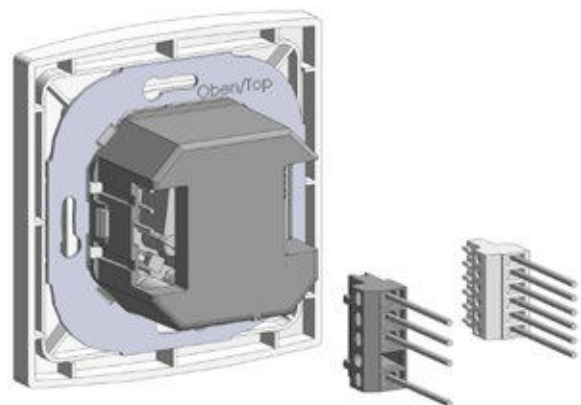
KTRRUu Anwendungsbeispiel 4-Rohrsystem (230 V-Version)



KTRRUu mit alre-Rahmen „Berlin“



steckbare Schraubklemmen

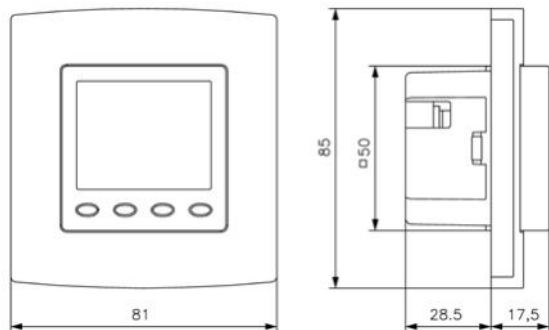


# KLIMAREGLER ELEKTRONISCH MIT UHR KTRRUU

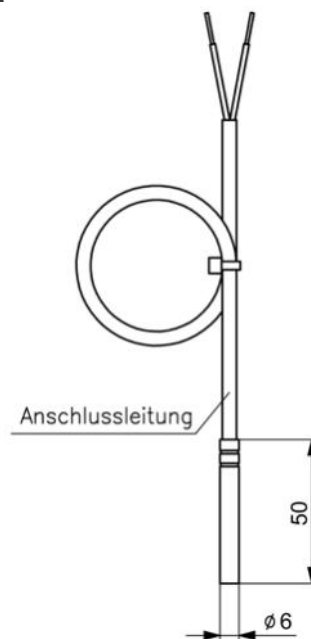
## UNTERPUTZ – DESIGN BERLIN UP

### ABBILDUNGEN

KTRRUu mit alre-Rahmen „Berlin“



KF-2



#### weitere Nutzenvorteile:

- steckbare Schraubklemmen für schnelle, einfache Montage
- beleuchtetes, grafikfähiges Display
- automatische Sommer- / Winterzeitumstellung
- Lernfunktion
- Messwertkorrektur
- Auswahl des Anzeigehaltes
- bei Installation Auswahl aus mehreren Sprachen: (deutsch, englisch, französisch, niederländisch, polnisch, spanisch, tschechisch, russisch)
- Ein- und Ausgänge konfigurierbar z.B.:
  - AUS-Schaltung mit Frostschutz
  - ECO-Eingang
  - Taupunktsensoreingang
  - Ausgang Heizen / Kühlen / Uhren-Master
- Ventilatorsteuerung 0 ... 10 V
- Tastensperre
- Ventilschutzfunktion
- Auswahl des Regelverfahrens (PI-PWM oder 2-Punkt-Regelung)
- Urlaubs- und Partyfunktion
- Gangreserve
- Anzeige „Heizbetrieb“ (LED orange)
- Anzeige „Kühlbetrieb“ (LED blau)



## ADAPTION ALRE-UNTERPUTZREGLER KTRRUU 2X7.456

HERSTELLER	PROGRAMM	FARBE RAL 9010 (Oberflächenbeschaffenheit)	ADAPTION in Schalterprogramme (55 x 55) möglich mit ...	ADAPTION „50 x 50“ möglich mit ... (Zwischenrahmen vom Schalterhersteller erforderlich)
BERKER	S.1	polarweiß (matt)	KTRRUU 2x7.456#56	nicht erforderlich
BERKER	S.1	polarweiß (glänzend)	KTRRUU 2x7.456#55	nicht erforderlich
BERKER	Arsys	polarweiß (glänzend)		KTRRUU 2x7.456#07 + 1108 01 69
BERKER	B.3	Alu / polarweiß (matt)	KTRRUU 2x7.456#56	nicht erforderlich
BERKER	B.3	Alu / polarweiß (glänzend)	KTRRUU 2x7.456#55	nicht erforderlich
BERKER	B.7	Glas / polarweiß (matt)	KTRRUU 2x7.456#56	nicht erforderlich
BERKER	B.7	Glas / polarweiß (glänzend)	KTRRUU 2x7.456#55	nicht erforderlich
BERKER	K.1	polarweiß (glänzend)		KTRRUU 2x7.456#07 + 1108 71 09
BUSCH-JAEGER	Reflex SI/SI Linear	alpinweiß (glänzend)	KTRRUU 2x7.456#28	nicht erforderlich
BUSCH-JAEGER	Busch-balance SI	alpinweiß (glänzend)	KTRRUU 2x7.456#55	nicht erforderlich
BUSCH-JAEGER	impuls	alpinweiß (glänzend)		KTRRUU 2x7.456#07 + 1746/10-74
BUSCH-JAEGER	solo / future / axcent usw.	studioweiß – siehe RAL 9016 unten		
Elso	Joy	reinweiß (glänzend)	KTRRUU 2x7.456#55	nicht erforderlich
Elso	Fashion / Riva / Scala	reinweiß (glänzend)		KTRRUU 2x7.456#07 + (203084)
GIRA	Flächenschalter	reinweiß (glänzend)		KTRRUU 2x7.456#07 + 0282 112
GIRA (System 55)	Standard / E 2	reinweiß (seidenmatt)	KTRRUU 2x7.456#56	nicht erforderlich
GIRA (System 55)	Standard / E 2 / E3	reinweiß (glänzend)	KTRRUU 2x7.456#55	nicht erforderlich
GIRA (System 55)	E 22	reinweiß (glänzend)	KTRRUU 2x7.456#55	nicht erforderlich
GIRA (System 55)	Event	reinweiß (seidenmatt) + Opak...	KTRRUU 2x7.456#56	nicht erforderlich
GIRA (System 55)	Event	reinweiß (glänzend) + Opak...	KTRRUU 2x7.456#55	nicht erforderlich
GIRA (System 55)	Esprit	reinweiß (seidenmatt) + Glas, Alu ...	KTRRUU 2x7.456#56	nicht erforderlich
GIRA (System 55)	Esprit	reinweiß (glänzend) + Glas, Alu ...	KTRRUU 2x7.456#55	nicht erforderlich
GIRA	S-Color	reinweiß (hochglänzend)		KTRRUU 2x7.456#07 + 0282 40
JUNG	CD 500 / CD plus	alpinweiß (glänzend)		KTRRUU 2x7.456#07 + CD 590 Z WW
JUNG	A 500 / A 550 / AS 500 / A plus / A flow	alpinweiß (glänzend)	KTRRUU 2x7.456#55	nicht erforderlich
JUNG	LS 990	alpinweiß (glänzend)		KTRRUU 2x7.456#07 + LS 961 Z WW
JUNG	LS plus	alpinweiß (Glas)		KTRRUU 2x7.456#07 + LS 961 Z WW
JUNG	A creation	alpinweiß (glänzend)	KTRRUU 2x7.456#55	nicht erforderlich
JUNG	LS Design	alpinweiß (glänzend)		KTRRUU 2x7.456#07 + LS 961 Z WW
MERTEN (System M)	M-Smart, M-Plan, M-Pure	polarweiß (matt)	KTRRUU 2x7.456#56	nicht erforderlich
MERTEN (System M)	M-Smart, M-Plan, M-Creativ, M-Pure	polarweiß (glänzend)	KTRRUU 2x7.456#55	nicht erforderlich
MERTEN (System Basis)	1-M / Atelier-M	polarweiß (glänzend)	KTRRUU 2x7.456#55	nicht erforderlich
MERTEN (System Fläche)	Artec / Antik	polarweiß (glänzend)		KTRRUU 2x7.456#07 + 5160 99
MERTEN	1-M / M-Smart / M-Plan / M-Pure / D-Life	aktivweiß – siehe RAL 9016 unten		
PEHA	Standard	reinweiß (glänzend)		KTRRUU 2x7.456#07 + 80.670.02 ZV
PEHA	Dialog	reinweiß (glänzend)		KTRRUU 2x7.456#07 + 95.670.02 ZV
PEHA	Aura	reinweiß (matt) / Glas		KTRRUU 2x7.456#07 + 20.670.02 ZV
PEHA	Badora	reinweiß (glänzend)		KTRRUU 2x7.456#07 + 11.670.02 ZV

HERSTELLER	PROGRAMM	FARBE RAL 9016 (Oberflächenbeschaffenheit)	ADAPTION in Schalterprogramme (55 x 55) möglich mit ...	Für ADAPTION von KTRRUU in Größe „50 x 50“, ist ein Zwischen- rahmen vom Hersteller erforderlich
BUSCH-JAEGER	solo / future / future linear	studioweiß (RAL 9016 glänzend)		KTRRUU 2x7.456#27 + 1746/10-84
BUSCH-JAEGER	axcent	studioweiß (RAL 9016 glänzend)		KTRRUU 2x7.456#27 + 1746/10-84
BUSCH-JAEGER	carat (Glas, Bronze, Gold)	studioweiß (RAL 9016)		KTRRUU 2x7.456#27 + 1746/10-84
BUSCH-JAEGER	alpha (nea / exclusive *)	studioweiß (RAL 9016 glänzend)		KTRRUU 2x7.456#27 + 1746/10-24G
MERTEN	M-Smart, M-Plan, M-Pure	aktivweiß (RAL 9016 glänzend)	KTRRUU 2x7.456#59	nicht erforderlich
MERTEN	1-M / Atelier-M	aktivweiß (RAL 9016 glänzend)	KTRRUU 2x7.456#59	nicht erforderlich
MERTEN	D-Life	lotosweiß (RAL 9016)		KTRRUU 2x7.456#27 + MEG4500- 6035
PEHA	Standard	arctic		KTRRUU 2x7.456#27 + D 80.670 ZV AW

\*)bei der Montage sind 4 Kunststoffnasen an der Rahmenrückseite zu entfernen

HINWEIS: Die meisten Lichtschalterprogramme sind im Farbton „ähnlich RAL 9010“ ausgeführt, für den die Schalterhersteller unterschiedliche Bezeichnungen verwenden. Auch farbige oder Glas- und Alu-Rahmen werden mit weißen Wippen oder Steckdosen kombiniert, so dass auch in diese Rahmen Regler mit weißen Deckeln integriert werden können. Die genaue Verwendung ist im Einzelfall zu prüfen. Die Rahmen besitzen unterschiedliche Oberflächenbeschaffenheiten (matt / glänzend). Aus Designgründen sollte der Deckel des Reglers die gleiche Oberfläche haben. Für geringe Farb- und Oberflächenabweichungen sowie Passgenauigkeit übernehmen wir keine Gewähr. Bei Installation in Mehrfachrahmen sind Temperaturregler immer an unterster Stelle zu montieren.

„50 x 50-Regler“: Die Gehäusedeckel der 50x50-Regler haben das Kantenmaß 50 x 50 mm. Somit lassen sie sich unter Verwendung von 50 x 50 mm-Zwischenrahmen nach DIN 49075 in nahezu alle Lichtschalterprogramme integrieren. Die 50 x 50 mm-Zwischenrahmen sind vom Lichtschalterhersteller bzw. vom Großhandel zu bestellen. Die Bestellnummer des zum jeweiligen Schalterprogramm passenden Zwischenrahmens kann man der Spalte „Für Adaption von KTRRUU in Größe „50 x 50““ entnehmen.

„55 x 55-Regler“: Die Gehäusedeckel der 55 x 55-Regler haben das Kantenmaß 55 x 55 mm. Viele Lichtschalterprogramme haben das Innenmaß 55 x 55 mm. Somit lassen sich die 55 x 55-Regler ohne Verwendung eines Zwischenrahmens direkt in diese Lichtschalterrahmen integrieren. Ob der 55 x 55-Regler in das jeweilige Lichtschalterprogramm passt, können Sie der Spalte „Adaption in Schalterprogramme (55 x 55)“ entnehmen (KTRRUU 2x7.456#xx).

Alle Angaben bzgl. Programme und Art.-Nr. der Schalterhersteller Stand 12/2022. | Alle Angaben ohne Gewähr. | Technische Änderungen vorbehalten.



# KLIMAREGLER ELEKTRONISCH, STETIG KTRVB

## AUFPUTZ – DESIGN BERLIN 2000


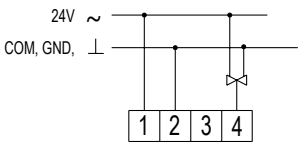

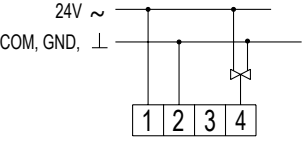


### TECHNISCHE DATEN

<b>Design:</b>	Berlin 2000
<b>Oberflächenbeschaffenheit:</b>	matt
<b>Farbe Gehäuse:</b>	reinweiß, ähnlich RAL 9010
<b>Material Gehäuse:</b>	Kunststoff ABS
<b>Lagertemperatur:</b>	-20 ... +70 °C
<b>Betriebsspannung:</b>	24 VDC, 24 VAC, 50 Hz
<b>Zulässige Luftfeuchte:</b>	max. 95% r. H., nicht kondensierend
<b>Elektrischer Anschluss:</b>	Schraubklemmen
<b>Montage / Befestigung:</b>	Aufputz- / Wandmontage
<b>Schutzart:</b>	IP 30
<b>Schutzklasse:</b>	III
<b>Sicherheit und EMV:</b>	gemäß DIN EN 60730
<b>Schaltelement:</b>	Elektronik mit analogem Ausgangssignal
<b>Ausstattung allgemein:</b>	Klimaregler für Einzelraumregelung mit proportional gesteuertem Ventil; mechanische Bereichseinengung; Außeneinstellung



### ANWENDUNG

Raumtemperaturregler zur stetigen Ansteuerung von Ventilstellantrieben. Regler für 2-Rohr-Systeme (1-Kanal), 4-Rohr-Systeme (2-Kanal) und Mischkammern.

TYP/FOTO	ART.-NR.	AUSSTATTUNG	SCHALTBILD	EURO/WG
KTRVB-048.100 	DA450000	<b>Ausstattung allgemein:</b> Skala Grad Celsius <b>Umgebungstemperatur:</b> 0 ... 50 °C <b>Ausgangssignal:</b> stetig 0 ... 10 V oder 10 ... 0 V mittels Jumper umsteckbar, max. 5 mA <b>Fühler:</b> NTC intern <b>Regelfunktion:</b> Heizen oder Kühlen mit einstellbarem p-Band, justiert auf 5 V bei Solltemperatur <b>Regelbereich:</b> 5 ... 30 °C <b>Hysterese:</b> 0 K, da stetig über das p-Band geregelt wird im Bereich von + 0,5 ... 3 K (einstellbar) <b>Rohrsystemkompatibilität:</b> 2-Rohr		
KTRVB-048.200 	DA450100	<b>Ausstattung allgemein:</b> Relative Skala <b>Umgebungstemperatur:</b> 0 ... 50 °C <b>Ausgangssignal:</b> stetig 0 ... 10 V oder + 10 ... 0 V mittels Jumper umsteckbar, max. 5 mA <b>Fühler:</b> NTC intern <b>Regelfunktion:</b> Heizen oder Kühlen mit einstellbarem p-Band, justiert auf 5 V bei Solltemperatur <b>Regelbereich:</b> 13 ... 29 °C <b>Einstellbereich:</b> -3 ... + 3 K (der werkseitig eingestellte „Nullpunkt“ von ca. 21 °C kann im Gerät um + / - 5 K verstellbar werden) <b>Hysterese:</b> 0 K, da stetig über das p-Band geregelt wird im Bereich von + 0,5 ... 3 K (einstellbar) <b>Rohrsystemkompatibilität:</b> 2-Rohr		

# KLIMAREGLER ELEKTRONISCH, STETIG KTRVB

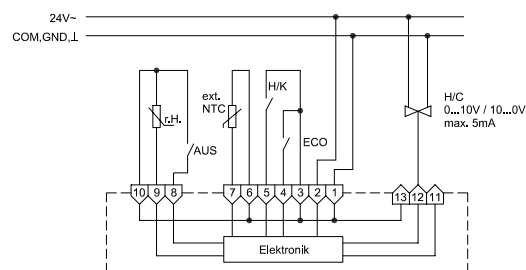
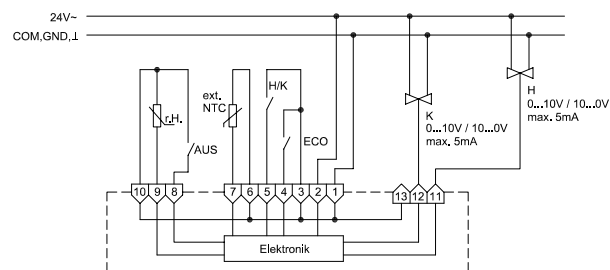
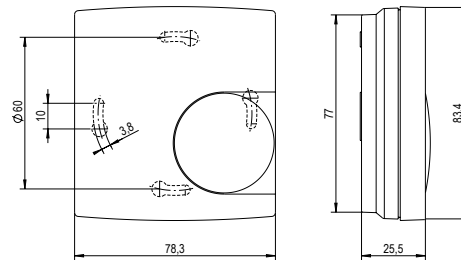
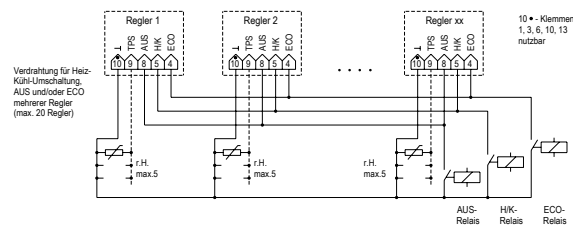
## AUFPUTZ – DESIGN BERLIN 2000

TYP/FOTO	ART.-NR.	AUSSTATTUNG	SCHALTBILD	EURO/WG
	DA451500	<p><b>Ausstattung allgemein:</b> externer Taupunktsensor; ECO-Funktion; <b>Anzeige „Heizen / Kühlen / Kühlunterbrechung durch Kondensat / Aus“;</b> <b>Anzeige „Fühlerbruch / Fühlerschluss / Frostschutz“;</b> Betriebsart Aus mit Frostschutzüberwachung; Relative Skala</p> <p><b>Umgebungstemperatur:</b> 0 ... 40 °C</p> <p><b>Ausgangssignal:</b> stetig 0 ... 10 V oder 10 ... 0 V mittels Jumper umsteckbar, max. 5 mA</p> <p><b>Fühler:</b> NTC intern, optional extern „Fühler 2“ (siehe Sensorik)*</p> <p><b>externer Vorlauffühler (H / K Fühler):</b> zur automatischen Umschaltung des Reglers in Heiz- oder Kühlmodus in Abhängigkeit der Vorlauftemperatur, alternativ ist dieser Eingang als H/K-Umschaltkontakt nutzbar „Fühler 2“</p> <p><b>ECO-Kontakt:</b> beim Schließen des Kontaktes wird die ECO-Funktion ausgelöst (im Heizbetrieb wird auf eine um 3K geringere und im Kühlbetrieb auf eine um 3K höhere Temperatur geregelt)</p> <p><b>ZwangZu-Kontakt:</b> externe Ausschaltfunktion mit Frostschutzüberwachung</p> <p><b>Regelfunktion:</b> Heizen und Kühlen mit p-Band 1 K, Kühlunterbrechung bei Betauung des Taupunktsensors, Frostschutzfunktion im ausgeschalteten Zustand</p> <p><b>Regelbereich:</b> 13 ... 29 °C</p> <p><b>Einstellbereich:</b> 21 °C ± 8K</p> <p><b>Hysterese:</b> 0 K, da stetig über das p-Band geregelt wird im Bereich von 1 K</p> <p><b>Neutrale Zone:</b> ca. 2 K</p> <p><b>Rohrsystemkompatibilität:</b> 2- und 4-Rohr</p>		
	DA451600	wie KTRRB-052.244 jedoch mit <b>Schalter Aus / Komfort / ECO</b>		

\* Über ein internes Trimpoti kann gewählt werden, ob nach dem internen Fühler (Linksanschlag) oder nach dem externen Fühler (Rechtsanschlag) geregelt werden soll. In den Zwischenstellungen wird bei Verwendung beider Fühler die Wichtung zwischen internem Raumfühler und externem Strahlungsfühler bestimmt. Durch die Wichtung können unterschiedliche bauliche Gegebenheiten wie große Fensterflächen oder Himmelsrichtungen ausgeglichen werden. Bei sehr trägen Regelstrecken wird empfohlen dem Strahlungsfühler eine höhere Wichtung zuzuordnen als dem internen Raumfühler.

### ABBILDUNGEN

#### KTRVB



# TAUPUNKWÄCHTER ELEKTRONISCH WFRN

## NORMSCHIENENMONTAGE





### TECHNISCHE DATEN

<b>Oberflächenbeschaffenheit:</b>	matt
<b>Farbe Gehäuse:</b>	lichtgrau, ähnlich RAL 7035
<b>Material Gehäuse:</b>	Kunststoff PC
<b>Umgebungstemperatur:</b>	0 ... 55 °C
<b>Lagertemperatur:</b>	-20 ... + 70 °C
<b>Zulässige Luftfeuchte:</b>	max. 95% r. H., nicht kondensierend
<b>Elektrischer Anschluss:</b>	Schraubklemmen bis 2,5 mm <sup>2</sup>
<b>Montage/Befestigung:</b>	Normschiene
<b>Schutzart:</b>	IP 20
<b>Sicherheit und EMV:</b>	gemäß DIN EN 60730
<b>durchschnittliche Leistungsaufnahme:</b>	ca. 1 VA
<b>min. Schaltstrom:</b>	in Abhängigkeit der Schaltspannung (min. 0,3 W)
<b>min. Schaltspannung:</b>	in Abhängigkeit des Schaltstromes (min. 0,3 W)
<b>Schaltelement:</b>	Relais
<b>Schaltkontakt:</b>	Wechsler, potentialfrei
<b>Ausgangssignal:</b>	schaltend
<b>Regelfunktion:</b>	Taupunktauslösung
<b>Hysterese:</b>	8 MΩ
<b>Schaltpunkt fest:</b>	ca. 98% r.H.
<b>Ausstattung allgemein:</b>	Anzeige „Taupunktauslösung“
<b>Zubehör:</b>	Taupunktsensoren (TPS)

### ANWENDUNG

Zur Unterbrechung der Kühlung, wenn die relative Luftfeuchtigkeit ca. 98 % überschreitet.

TYP/FOTO	ART.-NR.	AUSSTATTUNG	SCHALTBILD	EURO/WG
WFRN-240.018 	D4780587	<b>Betriebsspannung:</b> 24 VDC, 24 VAC, 50 Hz <b>Schutzklasse:</b> III <b>max. Schaltstrom:</b> 10 (3) A bei 48 VAC, 10 A bei 30 VDC, 1 A bei 60 VDC <b>max. Schaltspannung:</b> 48 VAC, 50 Hz/60 VDC <b>Schaltleistung:</b> 500 VA bei 48 VAC, 300 W bei 30 VDC, 60 W bei 60 VDC		
WFRN-210.018 	D4780572	<b>Betriebsspannung:</b> 230 VAC, 50 Hz <b>Schutzklasse:</b> II, nach entsprechender Montage <b>max. Schaltstrom:</b> 10 (3) A bei 230 VAC, 10 A bei 30 VDC, 1 A bei 60 VDC <b>max. Schaltspannung:</b> 230 VAC, 50 Hz/60 VDC <b>Schaltleistung:</b> 2300 VA bei 230 VAC, 300 W bei 30 VDC, 60 W bei 60 VDC		

# TAUPUNKTSENSOR TPS

## TECHNISCHE DATEN

<b>Lagertemperatur:</b>	-20 ... +70 °C
<b>Fühlerleitung verlängerbar bis:</b>	50 m mit 2 x 0,5 mm <sup>2</sup>
<b>Anschlusskabel:</b>	10 m
<b>Zubehör:</b>	zur Verwendung mit Taupunkt- wächtern (z.B. WFRRN) bzw. Klimareglern mit Taupunktüberwa- chung (KTRRB, KTRRU, KTRRUu, KTRVB, KTFRL, KTFRD)

## ANWENDUNG

Diese Taupunktfühler wurden in Verbindung mit alre-Taupunktwachtern oder -Kühldeckenreglern speziell zur Erfassung und Meldung des Taupunktes entwickelt.

Sie verhindern somit bei korrekter Montage abtropfendes Kondenswasser von Teilen des Kühlkreislaufes.



## TYP/FOTO

## ART.-NR.

## AUSSTATTUNG

## EURO/WG

TPS 1

G8000299

**Montage / Befestigung:** mittels Clips am Kühldecken-Kapillarrohr  
**Verwendung:** Trockenbaukühldecke (Gipskartonplatte) mit aufgelegter Kapillarrohrmatte, Metallkühldecke mit integriertem Kapillarrohrsystem  
**Fühlerleitung verlängerbar bis:** 50 m mit 2 x 0,5 mm<sup>2</sup>  
**Lieferumfang:** Sensor, 2 Clips für Kühlmatte



TPS 2

G8000300

**Montage / Befestigung:** mittels Clips am Kühldecken-Kapillarrohr oder Kabelbinder am Rohr  
**Verwendung:** Kaltwasser transportierende Rohrleitungen, Putzkühldecke mit Kapillarrohrsystem  
**Fühlerleitung verlängerbar bis:** 50 m mit 2 x 0,5 mm<sup>2</sup>  
**Lieferumfang:** Sensor, 2 Clips für Kühlmatte, 2 Kabelbinder



TPS 3

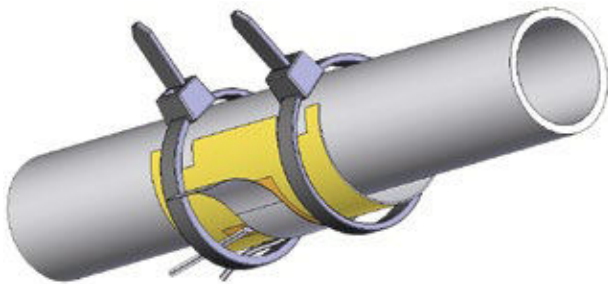
SN120000

**Montage / Befestigung:** mittels Kabelbinder am Rohr  
**Verwendung:** Kaltwasser transportierende Rohrleitungen  
**Fühlerleitung verlängerbar bis:** 50 m mit 2 x 0,5 mm<sup>2</sup>  
**Lieferumfang:** Sensor, 2 Kabelbinder



## ABBILDUNGEN

TPS 3



### Wichtiger Hinweis:

Die Zuluftkanäle von TPS-1 und TPS-2 sind werkseitig verschlossen, um Verschmutzungen beim Einbau zu vermeiden. Nach Montage sind sie wand- oder deckenbündig mit einem Messer zu kürzen, um die Luftzirkulation zu gewährleisten. Die Luftkanäle sind so anzuordnen, dass Verschmutzungen während des Betriebes verhindert werden. Die den Fühler umströmende Luft muss der tatsächlich zu kühlenden Luft entsprechen. Weichen Luftfeuchtigkeit und Temperatur der zu kühlenden Luft (Kühldecke) von der den Fühler umströmenden Luft ab, wird die Betauung ggf. zu früh bzw. zu spät detektiert. Beim TPS-3 ist die Berührung der Leiterbahnen zu vermeiden, um langfristigen Korrosionen vorzubeugen.

**Achtung bei Fühlerverlängerung:** Die Parallelverlegung zu netzspannungsführenden Leitungen kann zu Störungen führen. Die Verwendung geschirmter Leitungen reduziert die Beeinflussbarkeit durch elektromagnetische Felder.

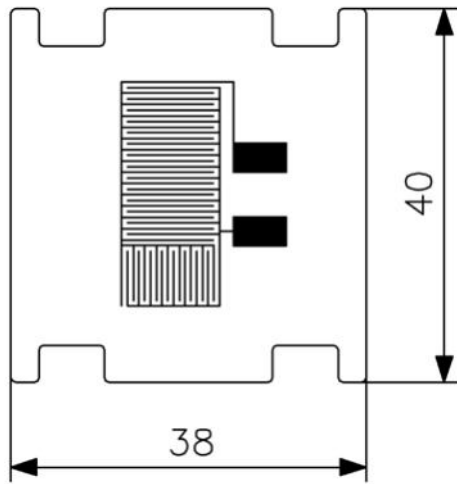
### Funktionsweise Taupunktsensor:

Stimmt die Oberflächentemperatur des Taupunktfühlers mit dem Taupunkt überein, bildet sich ein Mikro-Feuchtigkeitsfilm auf dessen Oberfläche. Dieser Mikrofilm verändert den Widerstandswert des Taupunktfühlers so stark, dass der angeschlossene Regler oder Wächter diese Änderung erfasst und die Kühlung deaktiviert. Auf diese Art werden bei maximaler Kühlung abtropfendes Kondenswasser und somit Feuchtigkeitsschäden an der Bausubstanz vermieden. Nach Abtrocknen des Taupunktfühlers steigt der Widerstandswert wieder und die Kühlung wird wieder freigegeben. Damit eine eventuelle Unterschreitung des Taupunktes rechtzeitig erfasst werden kann, ist der Taupunktfühler am Ort der größten Taupunktwahrscheinlichkeit am Kühlkreislauf zu befestigen. In der Regel sind diese Orte am in den Raum führenden Zulauf und / oder im Fensterbereich. Kann der Ort mit der größten Taupunktwahrscheinlichkeit nicht eindeutig festgelegt werden, besteht die Möglichkeit bis zu 5 Taupunktsensoren parallel an einen Regler oder Wächter anzuschließen.

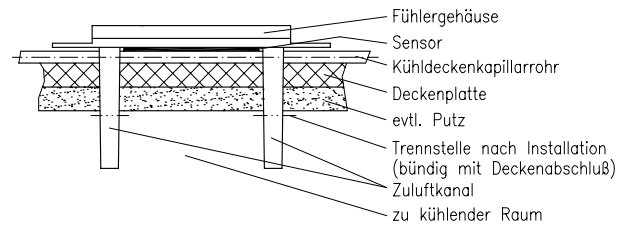
# TAUPUNKTSENSOR TPS

## ABBILDUNGEN

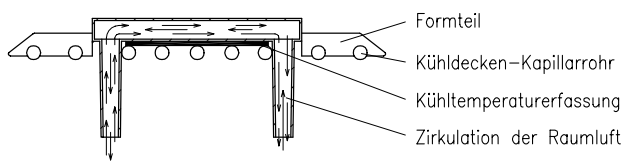
TPS 3



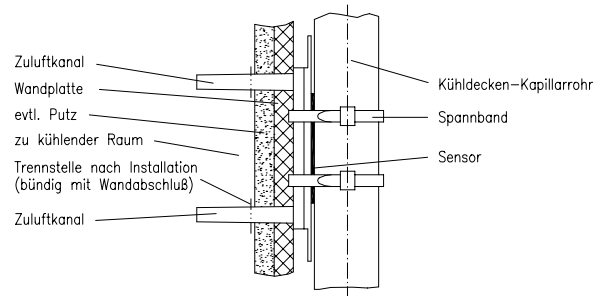
TPS 1



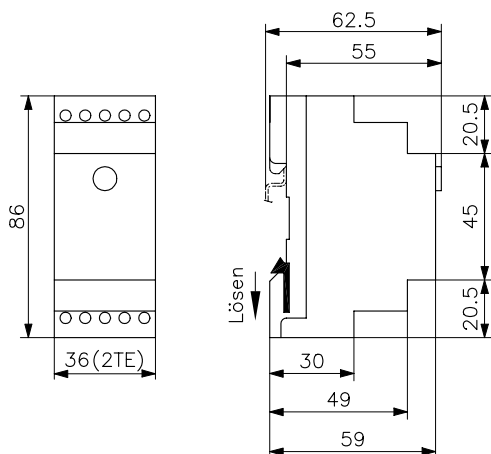
TPS 1



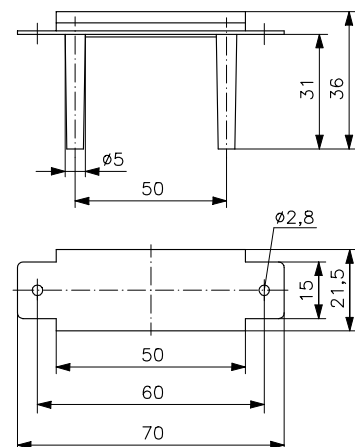
TPS 2



WFRRN



TPS 1/2



# RAUMHYGROSTATE / -HYGROTHERMOSTATE MECHANISCH RFHSB, FHY, RKDSB

## AUFPUTZ – DESIGN BERLIN 2000 / 3000 / UP



### TECHNISCHE DATEN

<b>Lagertemperatur:</b>	-20 ... +60 °C (RFHSB-060.xxx -20 ... +70 °C)
<b>Zulässige Luftfeuchte:</b>	max. 95% r. H., nicht kondensierend
<b>Elektrischer Anschluss:</b>	Schraubklemmen
<b>Schutzart:</b>	IP 30
<b>Schutzklasse:</b>	II, nach entsprechender Montage
<b>Sicherheit und EMV:</b>	gemäß DIN EN 60730
<b>min. Schaltstrom:</b>	100 mA
<b>max. Schaltspannung:</b>	230 VAC, 50 Hz
<b>min. Schaltspannung:</b>	24 VAC, 50 Hz
<b>Ausstattung allgemein:</b>	mechanische Bereichseinstellung
<b>weitere/ähnliche Artikel:</b>	Kanal- und Schaltschrankhygrostate siehe Kapitel Anlagentechnik

### ANWENDUNG

**Hygrostat:** Der Raumhygrostat dient zur Überwachung und Regelung der relativen Feuchte, z.B. in Geschäftsräumen, Wohnungen, Wintergärten, Bädern, Schwimmbädern, EDV-Räumen. Durch die Einwirkung der relativen Feuchte auf ein Messband wird ein potentialfreier Umschaltkontakt betätigt. Die Einstellung des Sollwertes erfolgt über den an der Frontseite befindlichen Einstellknopf. Der Einstellbereich ist einschränkbar.

**Hygrothermostat:** Überwachung und Regelung der relativen Feuchte und der Temperatur in einem Gerät.

Hinweis: Nasszellenabstand nach DIN VDE 0100-701 beachten!

### TYP/FOTO

### ART.-NR.

### AUSSTATTUNG

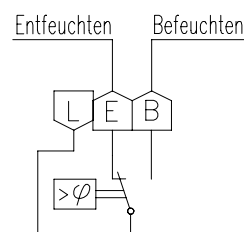
### SCHALTBILD

### EURO/WG

FHY 101.060#00



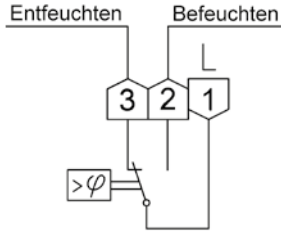

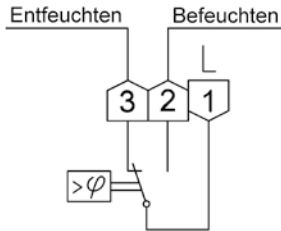

UA020004

**Ausstattung allgemein:** Außeneinstellung; Bauschutzkappe; Berührungsschutzabdeckung  
**Design:** Berlin UP  
**Oberflächenbeschaffenheit:** entsprechend gewähltem Deckelset  
**Farbe Gehäuse:** entsprechend gewähltem Deckelset  
**Material Gehäuse:** Kunststoff PC  
**Betriebsspannung:** keine Hilfsenergie notwendig  
**Umgebungstemperatur:** 0 ... 50 °C  
**Montage / Befestigung:** in UP-Dose - mit Deckelset  
 50 x 50 mm oder 55 x 55 mm in nahezu alle Flächenschalterprogramme adaptierbar (tiefe UP-Dose empfohlen)  
**max. Schaltstrom:** Entfeuchten (Klemme E) 5 (0,2) A, Befeuchten (Klemme B) 2 (0,2) A  
**Schaltleistung:** Klemme E: 1150 W, Klemme B: 460 W  
**Schaltelement:** Mikroschalter  
**Schaltkontakt:** Umschalter (Wechsler)  
**Ausgangssignal:** schaltend  
**Fühler:** Kunststofffasern  
**Regelfunktion:** Be- bzw. Entfeuchten  
**Regelbereich:** 35 ... 85 % r.H.  
**Hysterese:** ca. 5% r.H.  
**Zubehör:** Deckelsets sind in mehreren Design-Varianten verfügbar (siehe Übersicht Seite 15) und gehören nicht zum Lieferumfang.  
**Passende Set-Nr:** JZ-021.xxx, z.B.:  
 Deckelset 50 x 50 mm, reinweiß, glanz: JZ-021.000  
 Deckelset 55 x 55 mm, reinweiß, glanz: JZ-021.100  
**Lieferumfang:** Regler, Bauschutzkappe



# RAUMHYGROSTATE / -HYGROTHERMOSTATE MECHANISCH RFHSB, FHY, RKDSB

## AUFPUTZ – DESIGN BERLIN 2000 / 3000 / UP

TYP/FOTO	ART.-NR.	AUSSTATTUNG	SCHALTBILD	EURO/WG
FHY 101.060#21 	UA020003	wie FHY 101.060#21 jedoch Lieferumfang: Regler, alre-Rahmen „Berlin“, Abdeckung 50 x 50 mm rein- weiß (ähnlich RAL 9010), glänzend		
RFHSB-060.010 	MA020202	<b>Ausstattung allgemein:</b> Außeneinstellung <b>Design:</b> Berlin 2000 <b>Oberflächenbeschaffenheit:</b> matt <b>Farbe Gehäuse:</b> reinweiß, ähnlich RAL 9010 <b>Material Gehäuse:</b> Kunststoff ABS <b>Betriebsspannung:</b> keine Hilfsenergie notwendig <b>Umgebungstemperatur:</b> 0 ... 60 °C <b>Montage / Befestigung:</b> Aufputz- / Wandmontage (4-Loch- Befestigung auf UP-Dose) <b>max. Schaltstrom:</b> Entfeuchten (Klemme 4) 5 (0,2) A, Be- feuchten (Klemme 2) 2 (0,2) A <b>Schaltleistung:</b> Klemme 4: 1150 W, Klemme 2: 460 W <b>Schaltelement:</b> Mikroschalter <b>Schaltkontakt:</b> Umschalter (Wechsler) <b>Ausgangssignal:</b> schaltend <b>Fühler:</b> Kunststofffasern <b>Regelfunktion:</b> Be- bzw. Entfeuchten <b>Regelbereich:</b> 35...85 % r.H. <b>Hysterese:</b> ca. 7 % r.H.		
RFHSB-060.011 	MA020203	wie RFHSB-060.010 jedoch mit Inneneinstellung		
RKDSB-171.000 	MA220000	<b>Ausstattung allgemein:</b> Schalter Ein/Aus; Außeneinstel- lung <b>Design:</b> Berlin 3000 <b>Oberflächenbeschaffenheit:</b> matt <b>Farbe Gehäuse:</b> reinweiß, ähnlich RAL 9010 <b>Material Gehäuse:</b> Kunststoff ABS <b>Betriebsspannung:</b> 24 VAC oder 230 VAC wählbar <b>Umgebungstemperatur:</b> 0 ... 50 °C <b>Montage / Befestigung:</b> Aufputz- / Wandmontage oder mittels Adapterplatte auf UP-Dose <b>max. Schaltstrom:</b> Entfeuchten (Klemme 9) 5 (0,2) A, Be- feuchten (Klemme 8) 3 (0,2) A, Heizen (Klemme 1) 10 (4) A bei 230 VAC / 1 (1) A bei 24 VAC, Kühlen (Klemme 2) 5 (2) A bei 230 VAC / 1 (1) A bei 24 VAC <b>Schaltleistung:</b> Klemme 9: 1150 W, Klemme 8: 690 W, Klemme 1: 2300 W bei 230 VAC / 24 W bei 24 VAC, Klemme 2: 1150 W bei 230 VAC / 230 W bei 24 VAC <b>Schaltelement:</b> Mikroschalter (Hygrostat) / Bimetall (Ther- mostat) <b>Schaltkontakt:</b> 2x Umschalter (Wechsler) <b>Ausgangssignal:</b> schaltend <b>Fühler:</b> Kunststofffasern für Feuchte, Bimetall für Tempe- ratur <b>Regelfunktion:</b> Be- bzw. Entfeuchten, Heizen oder Kühlen <b>Regelbereiche:</b> Temperatur 10 ... 35 °C, Feuchte 30 ... 100 % r.H. <b>Hysterese:</b> ca. 4% r.H., ca. 1 K bei einer Temperaturände- rung von max. 4 K/h <b>Zubehör:</b> Adapterplatte UP-Dosenmontage: JZ-17		



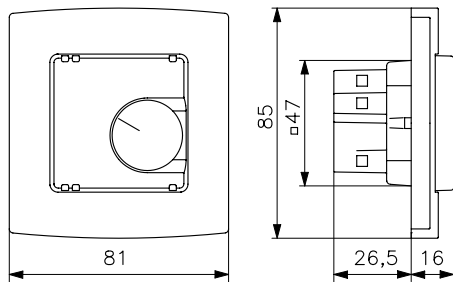
# RAUMHYGROSTATE / -HYGROTHERMOSTATE MECHANISCH RFHSB, FHY, RKDSB

AUFPUTZ – DESIGN BERLIN 2000 / 3000 / UP

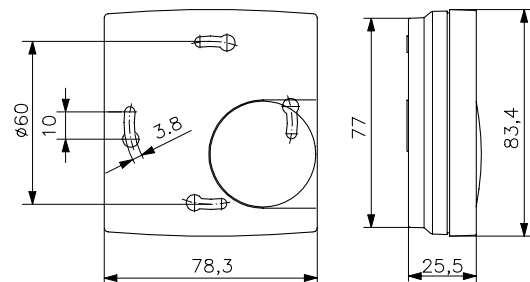
ZUBEHÖR	ART.-NR.	AUSSTATTUNG	EURO/WG
JZ-17 	MN990001	<b>Ausstattung allgemein:</b> Adapterplatte zur Montage auf Unterputzdosen (inkl. Befestigungsschrauben zur Montage des Reglers auf die Adapterplatte) <b>Oberflächenbeschaffenheit:</b> matt <b>Farbe Gehäuse:</b> reinweiß, ähnlich RAL 9010 <b>Material Gehäuse:</b> Kunststoff ABS	

## ABBILDUNGEN

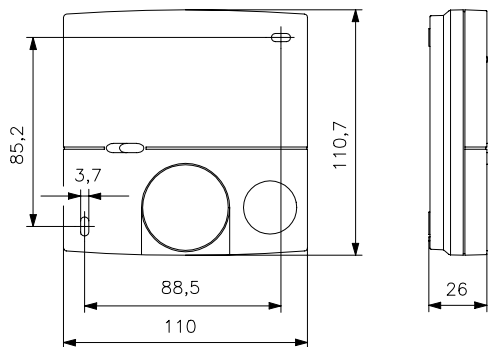
FHY



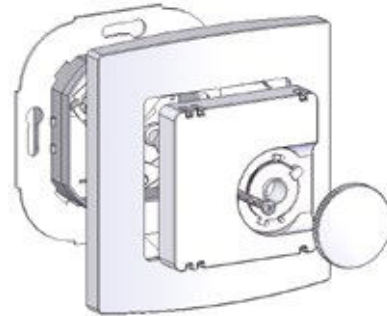
RFHSB



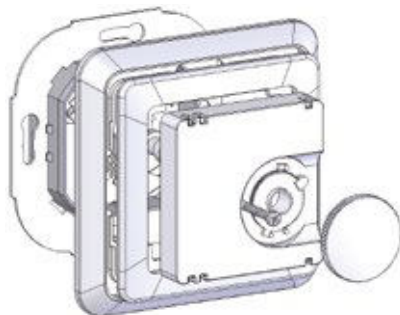
RKDSB



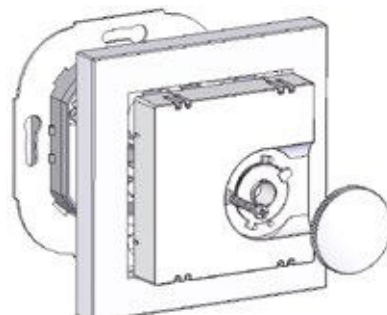
FHY mit alre Rahmen „Berlin“ (#21 Typ)



FHY mit Zwischenrahmen



FHY ohne Zwischenrahmen 55 x 55



# KLEMMENLEISTE FÜR HEIZ-/KÜHLKREISVERTEILER VOORL FÜR 5 ODER 8 RAUMTHERMOSTATE



## TECHNISCHE DATEN





<b>Oberflächenbeschaffenheit:</b>	matt
<b>Farbe Gehäuse:</b>	lichtgrau, ähnlich RAL 7035
<b>Material Gehäuse:</b>	Kunststoff ABS
<b>Betriebsspannung:</b>	230 V~
<b>Umgebungstemperatur:</b>	-10 ... +50 °C
<b>Lagertemperatur:</b>	-20 ... +70 °C
<b>Zulässige Luftfeuchte:</b>	max. 95%, nicht betauend
<b>Elektrischer Anschluss:</b>	Federklemmen 0,2 mm <sup>2</sup> bis 1,5 mm <sup>2</sup>
<b>Anschließbare Pumpenleistung:</b>	max. 180 VA
<b>Gerätesicherung:</b>	T3,15/250 V, Ø 5 x 20 mm
<b>Montage / Befestigung:</b>	Aufputz- / Wandmontage mittels Schrauben auf eine Wand oder Magnetfüßen auf magnetischem Untergrund
<b>Schutzart:</b>	IP 20
<b>Schutzklasse:</b>	II, nach entsprechender Montage
<b>Max. Anzahl Ventilantriebe:</b>	Anzahl Kanäle x 4. je Kanal 2, Kanal 1 und 2 sowie 5 und 6 kombinierbar Zuordnung der Kanäle auf die Räume beliebig


## ANWENDUNG

Dieses Gerät wurde speziell zur Verdrahtung von 230 VAC Einzelraum-Temperaturreglern mit den zugehörigen Ventilstellantrieben zur ortsfesten Montage entwickelt. Die Heizen / Kühlen Umschaltung erfolgt über einen zentralen Kontakt.

Als Regler können Heizungsregler mit Umschaltkontakt (z.B. RTBSB-201.010) angeschlossen werden. Durch die Verwendung von einem Uhrenregler kann eine Master-Slave Zeitzone gebildet werden. Die Zeitzone kann auch über einen externen Schaltkontakt an Klemme U auf ECO-Funktion umgeschaltet werden.

Die Geräte V00Rx-318.053 und V00Rx-215.053 verfügen über ein integrierte Pumpenfunktion.

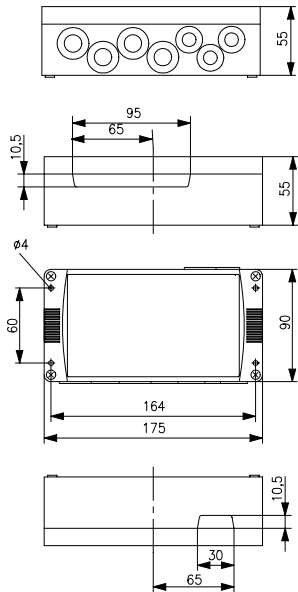
TYP/FOTO	ART.-NR.	AUSSTATTUNG	EURO/WG
V00RL-215.009 	DA490110	<b>Ausstattung allgemein:</b> Klemmenleiste im Gehäuse zum Verdrahten von bis zu 5 Raumthermostaten und max. 20 Stellantrieben, pro Kanal sind max. 4 Stellantriebe anschließbar <b>max. Schaltstrom:</b> Ausgang 1-5: 3 (1) A <b>Summe aller Ausgänge (5 Kanäle):</b> 3 (1) A <b>Schaltleistung:</b> gesamt 920 W <b>ECO-Kontakt:</b> durch Verwendung von Uhrenreglern kann eine Master-Slave-Zeitzone gebildet werden, die auch über einen externen Schaltkontakt an Klemme U auf ECO-Funktion umgeschaltet werden kann. <b>Regelfunktion:</b> Heizen oder Kühlen	
V00RL-215.053 	DA490310	<b>Wie V00RL-215.009 jedoch inklusive Pumpenmodul (max. 0,75 A)</b>	
V00RL-318.009 	DA490010	<b>Ausstattung allgemein:</b> Klemmenleiste im Gehäuse zum Verdrahten von bis zu 8 Raumthermostaten und max. 32 Stellantrieben, pro Kanal sind max. 4 Stellantriebe anschließbar <b>max. Schaltstrom:</b> Ausgang 1-8: 3 (1) A <b>Summe aller Ausgänge (8 Kanäle):</b> 3 (1) A <b>Schaltleistung:</b> gesamt 1380 W <b>ECO-Kontakt:</b> durch Verwendung von Uhrenreglern kann eine Master-Slave-Zeitzone gebildet werden, die auch über einen externen Schaltkontakt an Klemme U auf ECO-Funktion umgeschaltet werden kann. <b>Regelfunktion:</b> Heizen oder Kühlen	
V00RL-318.053 	DA490210	<b>Wie V00RL-318.009 jedoch inklusive Pumpenmodul (max. 0,75 A)</b>	

ZUBEHÖR	ART.-NR.	AUSSTATTUNG	EURO/WG
JZ-24 	BN990002	Magnetbefestigungsset zur einfachen und sicheren Befestigung der Mehrkanalempfänger und Klemmenleisten VOORL auf metallischen Untergrund (z.B. Heizkreisverteiler)	

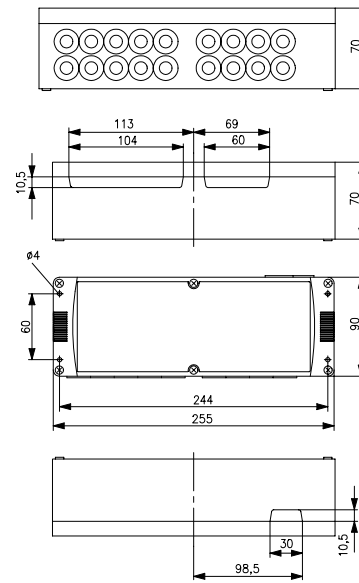
# KLEMMENLEISTE FÜR HEIZ-/KÜHLKREISVERTEILER VOORL FÜR 5 ODER 8 RAUMTHERMOSTATE

## ABBILDUNGEN

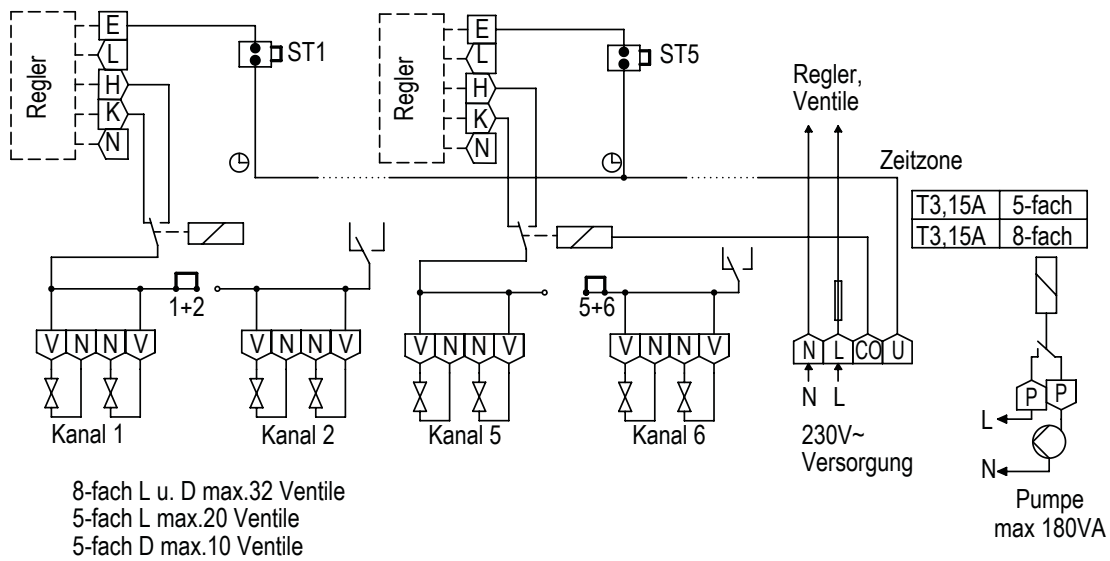
V00RL-215.xxx



V00RL-318.xxx



V00RL-318.xxx



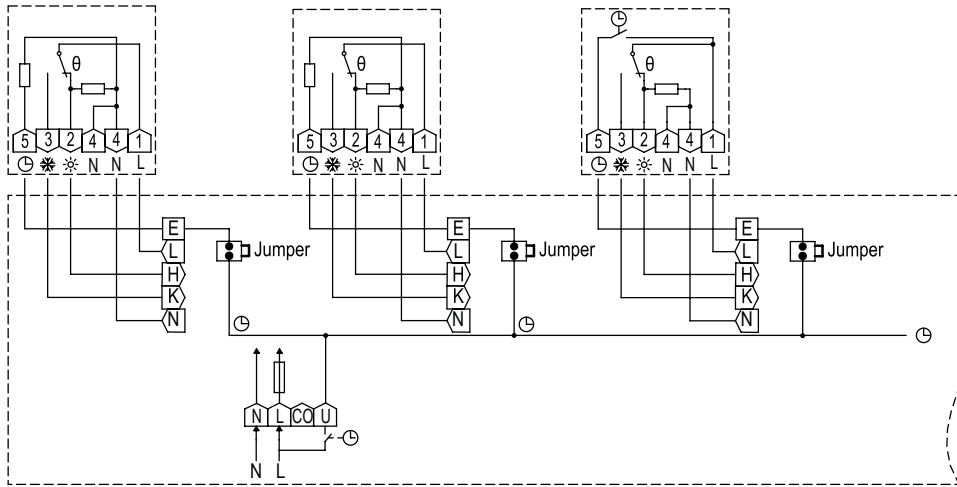
Innenansicht V00RL-318.xxx



# HINWEISE UND BEISPIELE

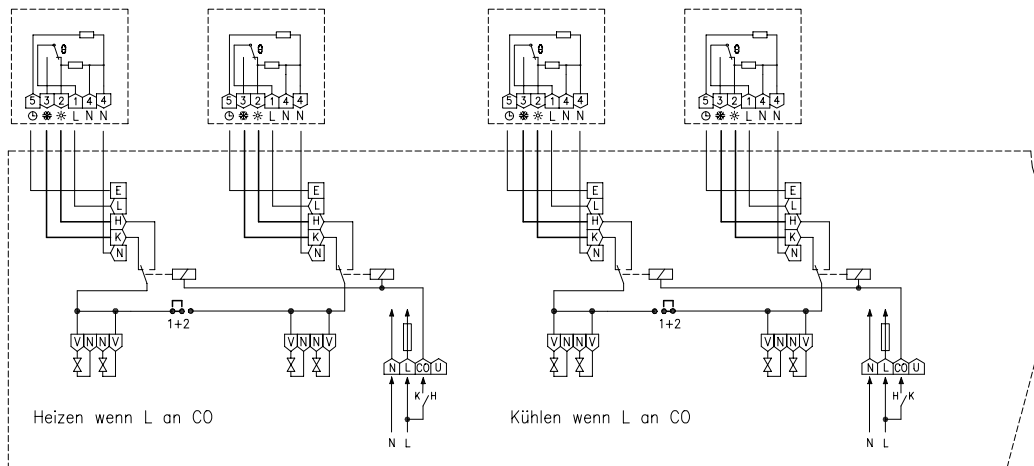
## ZUR VERDRÄHTUNG DER KLEMMENLEISTEN VOORL

### EINRICHTUNG VON ZEITZONEN

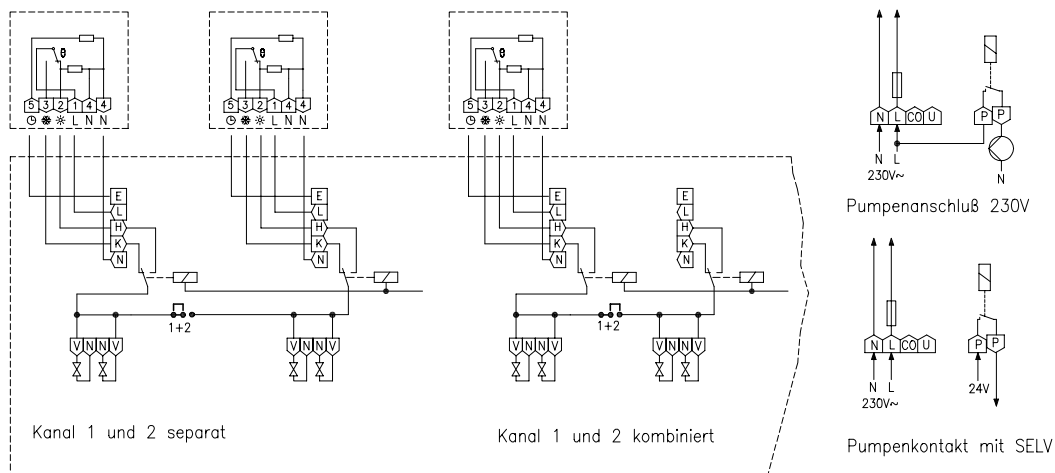


ZZ = Zeitzone

### WIRKSINNUMKEHR DES CO-KONTAKTES



### STANDARDBESCHALTUNG UND KOMBINATION VON KANAL 1/2



# STELLANTRIEB „STELLA“ 230V NC

## FÜR DEN AUTOMATISCHEN HYDRAULISCHEN ABGLEICH



### TECHNISCHE DATEN

<b>Betriebsspannung:</b>	230 V~, 50 Hz
<b>max. Leistungsaufnahme:</b>	30 W
<b>max. Einschaltstrom:</b>	ca. 0,13 A
<b>Farbe Gehäuse:</b>	grau-orange
<b>Material Gehäuse:</b>	Kunststoff PA6
<b>Umgebungstemperatur:</b>	0 ... 50 °C
<b>Lagertemperatur:</b>	-25 ... +60 °C
<b>Zulässige Luftfeuchte:</b>	max. 95 % r. H., nicht kondensierend
<b>Montage / Befestigung:</b>	M 30 x 1,5
<b>Schutzart:</b>	IP 54
<b>Schutzklasse:</b>	II
<b>Sicherheit und EMV:</b>	gemäß DIN EN 60730
<b>durchschnittliche Leistungsaufnahme:</b>	ca. 1,7 W
<b>Öffnung- / Schließzeit:</b>	ca. 3 min
<b>Nennhub:</b>	3,5 mm
<b>Funktionstyp:</b>	stromlos geschlossen
<b>Nennschließkraft:</b>	110 N
<b>Anschlusskabel:</b>	1 m / 2 x 0,34 mm <sup>2</sup>

### ANWENDUNG

„Stella“ – der intelligent autonome elektrothermische Stellantrieb 230 V AC NC für den automatischen adaptiven hydraulischen Abgleich der Heizkreise eines Heizkreisverteilers in Flächenheizungs- und Flächenkühlungssystemen.

Sensoren an den Vor- und Rücklaufleitungen messen Temperaturunterschiede und ein Algorithmus berechnet fortlaufend die jeweils erforderliche Temperaturspreizung und die entsprechende Ventilstellung.

Stromlos geschlossen und mit Klapphebel zum entlasteten Aufschauben bzw. zum stromlosen manuellen Öffnen des Thermostatventils. Mit integrierter Vorlauf Temperaturbegrenzung.

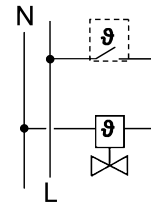
Kombinierbar mit allen gängigen Temperaturreglern und Klemmenleisten (ausgenommen Geräte mit Schaltelement Triac).

TYP/FOTO	ART.-NR.	AUSSTATTUNG	SCHALTBILD	EURO/WG
----------	----------	-------------	------------	---------

ZB00A-010.185

G8990010

Stellantrieb für automatischen hydraulischen Abgleich



SET 31

WV000046

Set für den vollautomatischen hydraulischen Abgleich bestehend aus 5 Aufputz-Raumthermostaten, 1 Klemmenleiste und 6 Stellantrieben.



SET 32

WV000047

Set für den vollautomatischen hydraulischen Abgleich bestehend aus 5 Unterputz-Raumthermostaten, 1 Klemmenleiste und 6 Stellantrieben.




### ABBILDUNGEN




### KURZBESCHREIBUNG

- Kombinierbar mit handelsüblichen Zweipunkt- Raumtemperaturreglern (elektromechanisch, elektronisch, PWM), ausgenommen Geräte mit Schaltelement Triac
- für Heiz- und Kühlsysteme
- mit Klapphebel zum entlasteten Aufschauben bzw. zum stromlosen manuellen Öffnen des Thermostatventils
- Temperatursensoren geeignet für Flächenheizungsrohre aus Kunststoff, Metall oder Kombinationen daraus mit Außendurchmessern von 12 bis 20 mm
- erfasst die Vor- und Rücklauf Temperatur eines Heizkreises
- die von Stella errechneten Solltemperatur-Spreizungen sind variabel und abhängig vom Nutzerverhalten und der Systemumgebung
- jede beliebige Ventilposition zwischen AUF und ZU kann angefahren und gehalten werden
- zum Positionieren des Ventilhubes wird mit einem Dehnstoffelement und einem Wegmesssystem gearbeitet

# ELEKTROTHERMISCHE VENTILSTELLANTRIEBE FÜR HEIZUNGS-, LÜFTUNGS- UND KLIMATECHNIK

	TECHNISCHE DATEN	ANWENDUNG	
	<b>Farbe Gehäuse:</b>	reinweiß, ähnlich RAL 9010	Äußerst kompakte Ausführung: Schnell und bequem montierbar infolge schlanker Formgebung im Bereich der Befestigungsmutter.
	<b>Material Gehäuse:</b>	Kunststoff PC, GF (20%)	
	<b>Umgebungstemperatur:</b>	0 ... 50 °C	Montage in beliebiger Lage: Seitliche Drainagebohrungen führen eventuell anfallendes Leckwasser vom Ventilstößel ins Freie ab und vermeiden so die Beschädigung des Antriebes.
	<b>Lagertemperatur:</b>	-20 ... +70 °C	
	<b>Zulässige Luftfeuchte:</b>	max. 95% r. H., nicht kondensierend	Zusätzliche Ventilüberwachung: Durch zwei zusätzliche seitliche Sichtfenster lässt sich die jeweilige Ventilstellung visuell einfach kontrollie- ren – funktioniert nicht in hängender Montageposition.
	<b>Montage / Befestigung:</b>	M 30 x 1,5	
	<b>Schutzart:</b>	IP 42	
	<b>Schutzklasse:</b>	II	
	<b>Sicherheit und EMV:</b>	gemäß DIN EN 60730	
	<b>durchschnittliche Leistungsaufnahme:</b>	ca. 3 W	
	<b>Öffnung- / Schließzeit:</b>	ca. 4 min	
	<b>Nennhub:</b>	3 mm	
	<b>Funktionstyp:</b>	stromlos geschlossen	
	<b>Nennschließkraft:</b>	90 N	
<b>Anschlusskabel:</b>	0,8 m / 2 x 0,5 mm <sup>2</sup>		
<b>Ventilstellungsanzeige:</b>	2-fach (oben und seitlich)		

TYP/FOTO	ART.-NR.	AUSSTATTUNG	EURO/WG
	ZB00A-010.100	H9100010 <b>Betriebsspannung:</b> 230 V~, 50 Hz <b>max. Leistungsaufnahme:</b> 70 W <b>max. Einschaltstrom:</b> ca. 0,3 A	
	ZB00A-040.100	H9100000 <b>Betriebsspannung:</b> 24 VDC oder 24 VAC <b>max. Leistungsaufnahme:</b> 12 W <b>max. Einschaltstrom:</b> ca. 0,5 A	

Die Stellantriebe sind durch ihre Befestigung von M 30 x 1,5 und ihre Charakteristik (stromlos geschlossen) unter anderem passend für folgende Ventil- und Verteilerfabrikate: Beulco, Empur, Heimeier, Kamo, Oventrop, Purmo, SBK, SKV, Strawa, Taconova, Watts

## Kurzbeschreibung:

Der Antrieb ist durch seine kompakte Bauweise sehr platzsparend.

Durch die verjüngte Bauform, speziell im Befestigungsbereich der Mutter, ist die Montage leicht handhabbar.

Das Anschlusskabel befindet sich nicht im Bereich der Befestigungsmutter. Dadurch ist die Wahrscheinlichkeit einer Berührung mit heizwasser-führenden Vorrichtungen geringer.

Da die Befestigungsmutter ein kontinuierliches Aufschrauben auf das Gewinde ermöglicht, ist, im Gegensatz zu Bajonett- und Schnappkupplungen, durch Zurückdrehen der Mutter um zwei bis drei Gewindegänge ein Öffnen des Ventils im spannungslosen Zustand möglich.

Das Abführen von austretendem Wasser erfolgt über ein Ableitsystem. Durch ein spezielles Design konnte auf Dichtungen verzichtet werden.

## Die doppelte Stellungsanzeige bietet folgende Vorteile:

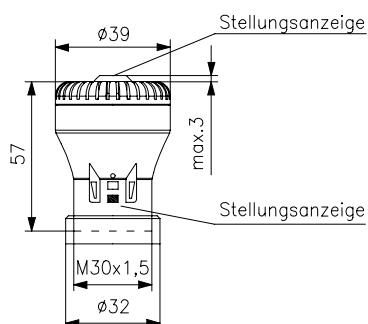
Die obere Anzeige bietet die Möglichkeit einer optischen oder, bei schlechten Sichtverhältnissen, fühlbaren Funktionsprüfung des Antriebes.

Die unteren Sichtfenster ermöglichen eine zusätzliche Kontrolle, ob das zu betätigende Ventil die Hubbewegung des Antriebes nachvollzieht.

Bei Beginn der Heizperiode kommt es hin und wieder vor, dass Ventilstößel „kleben“ bleiben. Durch die zusätzliche Anzeige ist es daher möglich festzustellen, ob beim Nicht – Öffnen des Ventils die Ursache beim Antrieb oder beim Ventil zu suchen ist. Dies ist jedoch bei hängender Montage nicht möglich.

## ABBILDUNGEN

Stellantrieb



Stellantrieb mit ausgefahrenem Stößel







**alre –  
alles regeln.**

**alre**

**ALRE-IT**  
REGELTECHNIK GMBH

Richard-Tauber-Damm 10  
12277 Berlin

Telefon: +49(0)30 399 84 0  
Fax: +49(0)30 391 70 05  
Mail: mail@alre.de

**[www.alre.de](http://www.alre.de)**